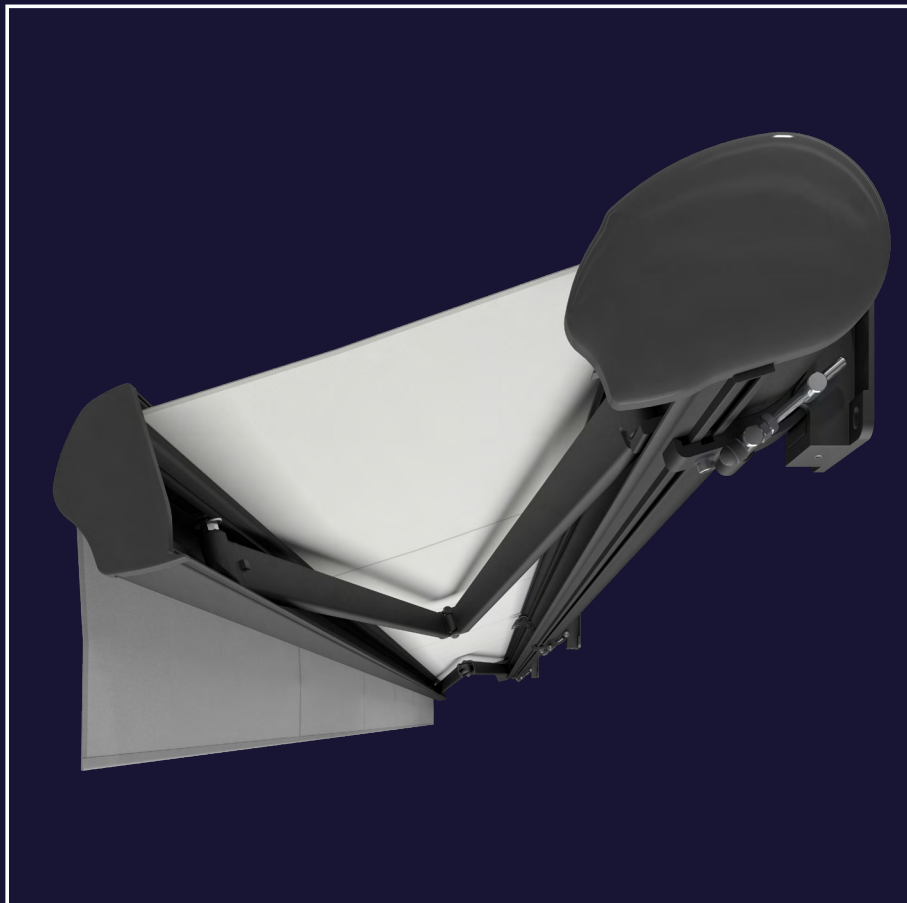


ALUPROF

SUN SHADING SOLUTIONS



 Supplemento tecnico – **TENDE DA SOLE**

INDICE

TENDA DA SOLE PER PATIO AUSTRALIA.....	3
TENDA DA SOLE JAMAICA.....	10
TENDA DA SOLE JAMAICA VOLANT.....	18
TENDA DA SOLE PALLADIO.....	27
TENDA DA SOLE DAKAR.....	34
TENDA DA SOLE CASABLANCA.....	39
TENDA DA SOLE CORSICA.....	44
TENDA DA SOLE ITALIA CORRIMANO.....	50
TENDA DA SOLE ITALIA.....	55
TENDA DA SOLE A CASSONETTO ITALIA.....	60
TENDA DA SOLE BORA.....	65
ULTERIORI INFORMAZIONI.....	70

TENDA DA SOLE PER PATIO AUSTRALIA

TENDA DA SOLE AUSTRALIA

Australia è ideale per terrazze di grandi dimensioni. Grazie al suo design semplice e alla struttura robusta, è adatto anche per locali commerciali. I bracci pieghevoli della tenda da sole sono montati su staffe in alluminio pressofuso. La precisione dei giunti dei bracci e l'uso di una catena Flyer resistente garantiscono la durata e il funzionamento affidabile della tenda da sole. Il supporto centrale per il tubo avvolgitore compensa la deflessione del tubo nelle tende da sole di grandi dimensioni, garantendo una buona tensione del tessuto. La struttura si basa su una trave quadrata in acciaio, che consente una certa flessibilità nella scelta del punto di montaggio delle staffe e rende la tenda da sole molto facile da installare. La struttura della tenda da sole è verniciata a polvere in bianco, beige, marrone, grafite o argento con finitura grafite. È disponibile un kit per bracci trasversali.

APPLICAZIONE:

Protezione solare e ombreggiatura.

CARATTERISTICHE DEL PRODOTTO:

- Struttura in alluminio estruso
- Catene a maglie nei bracci
- Trave di supporto quadrata
- Supporto per tubi di avvolgimento per grandi larghezze
- La trave portante facilita l'installazione del sistema
- Il design consente l'installazione anche in spazi ristretti
- Funzionamento semplice tramite comandi completamente automatizzati
- Supporti telescopici disponibili
- Set di bracci trasversali con sbraccio massimo di 310 cm

PARAMETRI TECNICI:

- Combinazione di colori RAL
- Az elektromos hajtás SI
- Azionamento manuale SI
- Larghezza massima 7000 mm
- Sporgenza massima 3600 mm
- Cassetta NO
- Opzione tettoia NO
- Angolo di inclinazione 5°-60°
- Bobina d'acciaio Ø70 questo 4100 mm, Ø78 da 4101 mm
- Rivestimento 150 Motivi
- Gonna SI (Standard 21 cm)
- Supporto telescopico Standard SI
- Supporto telescopico Plus SI

PESO DELLA TENDA AUSTRALIA (kg)

Sporgenza (mm)	Larghezza (mm)							
	2 pz. supporti		3 pz. supporti		4 pz. supporti		5 pz. supporti	
	1950-2900	2901-3500	3501-4100	4101-4700	4701-5300	5301-5900	5901-6500	6501-7000
1600	42	42,5	46,5	53	58,5	69	71	77
2100	da 2450 → 45	44,5	48	54	59	74,5	76	82
2600		da 2950 → 45,5	51	58,5	63	75	78,5	82
3100		da 3450 → 45,5	54,5	60,5	66	72	85	89
3600			da 3950 → 60	65,5	72	75,5	82	95

Supporto a soffitto = 0,6 kg, supporto su travetto = 2,5 kg, braccio trasversale = 2,0 kg

NUMERO DI STAFFE A MURO				
AUSTRALIA	Larghezza della tenda da sole (mm)			
	0-3500	3501-4700	4701-5900	5901-7000
Numero di staffe	2	3	4	5

Nota!

Si raccomanda di installare le staffe per pareti terminali a una distanza compresa tra 20 e 45 cm dalle estremità della tenda da sole, con le staffe rimanenti distanziate a intervalli regolari.

POSIZIONAMENTO DELLE STAFFE DEL BRACCIO										
AUSTRALIA		Larghezza totale della tenda (compresi terminali, coperture, ecc.) (mm)								
		0-2300	2301-2900	2901-3500	3501-4100	4101-4700	4701-5300	5301-5900	5901-6500	6501-7000
Sporgenza (mm)	1600	da 1950→ 70	100	400	700	700	700	700	700	700
								2570	2570	2570
	2100		da 2450+ 100	100	400	500	600	400	500	600
								2770	2870	2970
	2600			da 2950+ 100	300	400	600	400	500	600
								3270	3370	3470
	3100			da 3450+ 100	100	300	600	700	300	500
									3670	3870
	3600				da 3950+ 100	100	400	700	700	300
										4170

 Aggiunta di un terzo braccio

Il terzo braccio viene posizionato in base alla dimensione inferiore dell'area verde.

Per il terzo braccio destro, la misura viene presa dal lato sinistro, mentre per il terzo braccio sinistro, dal lato destro

Nota!

A causa della necessità di regolazione, è consentita una tolleranza fino a 20 mm per il posizionamento dei componenti.

Posizione della 3ª staffa del braccio sulla tenda da sole = distanza di 1 staffa sulla tenda dal bordo della tenda + sbraccio del braccio + 270 mm misurati dal lato destro per il braccio sinistro o dal lato sinistro per il braccio destro.

POSIZIONAMENTO DELLE STAFFE DEL TUBO AVVOLGITORE				
AUSTRALIA		Larghezza (mm)		
		0-4100	4101-4700	4701-7000
Sporgenza (mm)	2100	da 2450→	centrale o centrale ±590	centrale ±590 o centrale ±1180
	2600	da 2950→		
	3100	da 3450→		
	3600	da 3950→		

 Supporto per un solo tubo avvolgitore

 Due staffe di supporto per la bobina

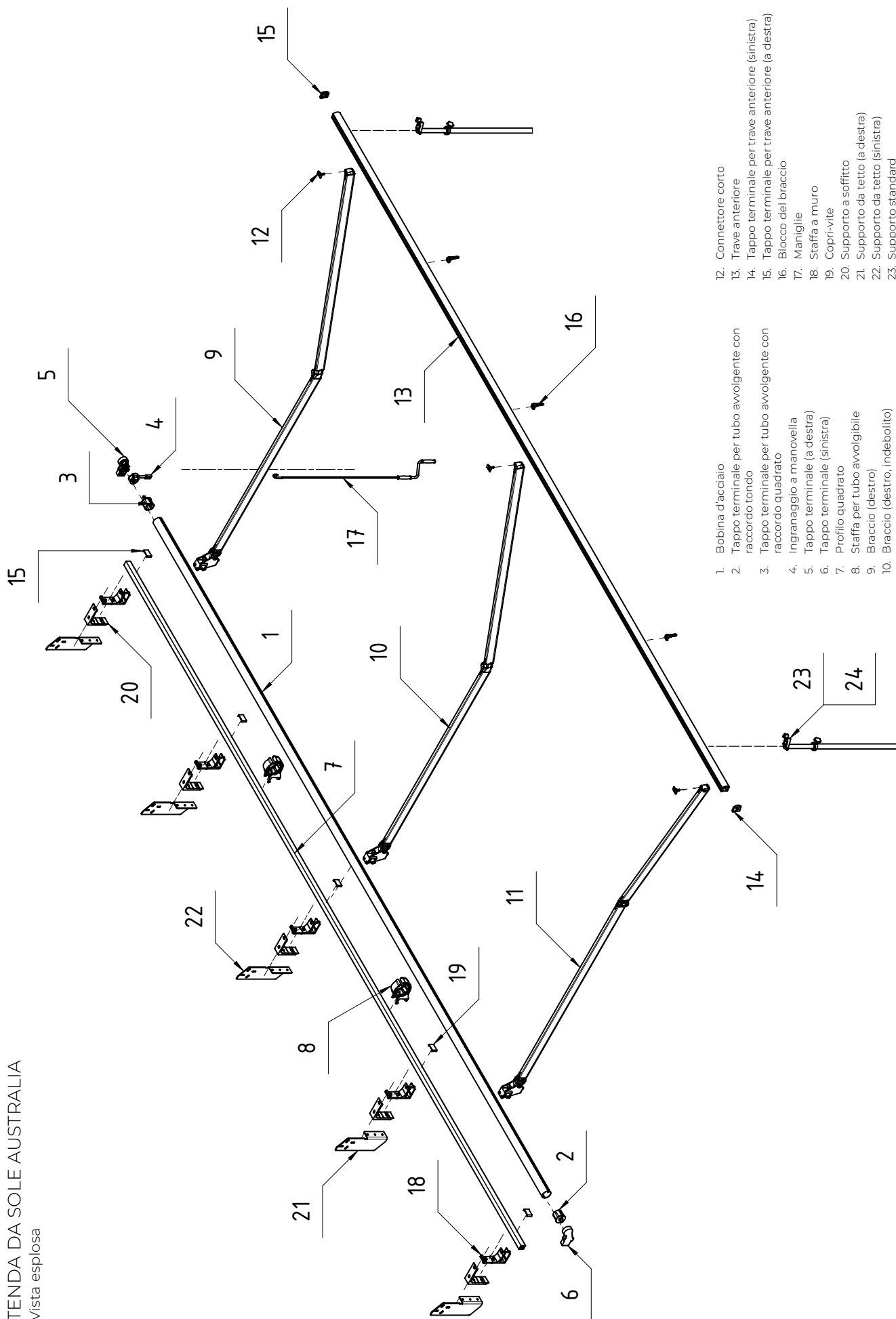
Nota!

Numero di supporti del tubo avvolgitore:

Larghezza (mm) 0-4100 = 0 supporti, larghezza (mm) 4101-4700 = 1 supporto, larghezza (mm) 4701-7000 = 2 supporti.

A causa della necessità di regolazione, è consentita una tolleranza fino a 100 mm per il posizionamento dei componenti.

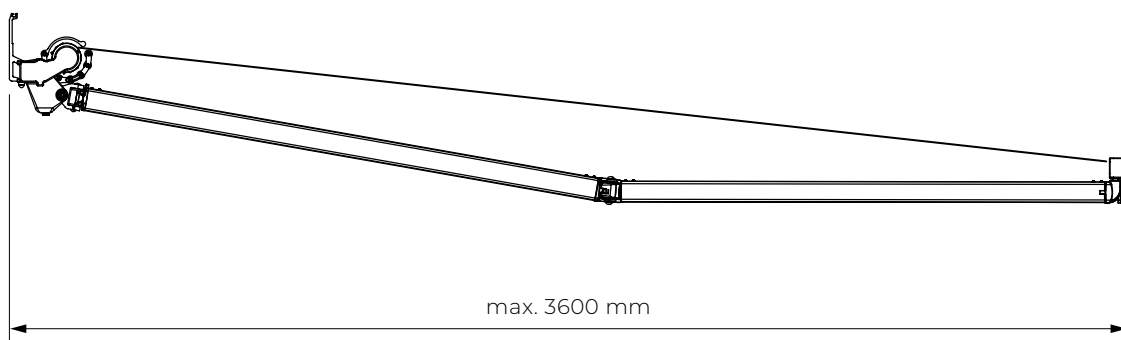
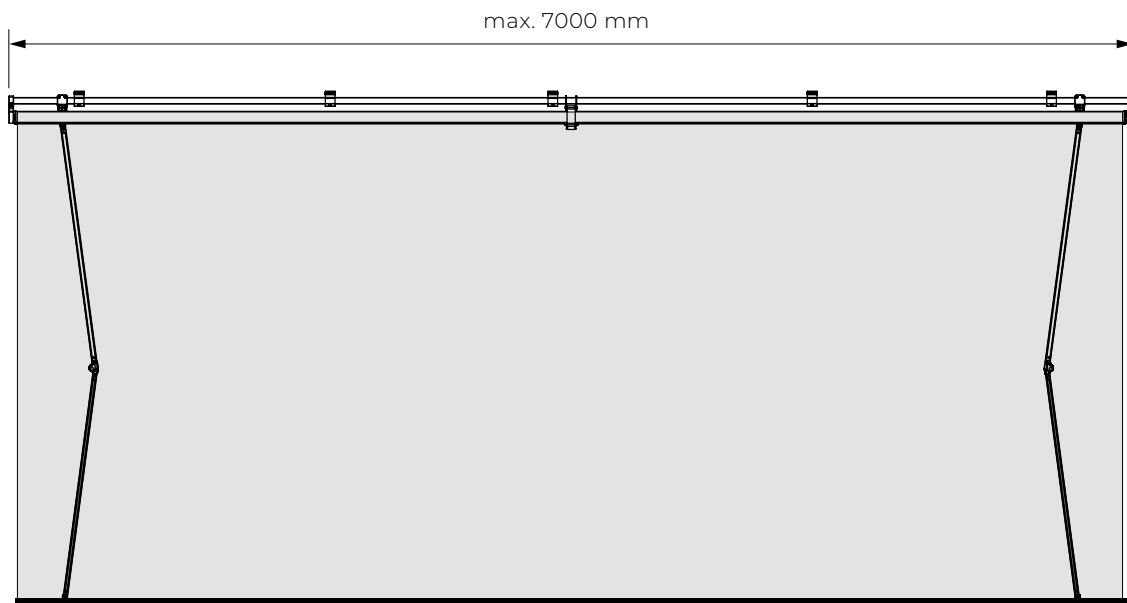
TENDA DA SOLE AUSTRALIA
Vista esplosa



- | | |
|--|--|
| 1. Bobina d'acciaio | 12. Connettore corto |
| 2. Tappo terminale per tubo avvolgente con raccordo tondo | 13. Trave anteriore |
| 3. Tappo terminale per tubo avvolgente con raccordo quadrato | 14. Tappo terminale per trave anteriore (sinistra) |
| 4. Ingranaggio a manovella | 15. Tappo terminale per trave anteriore (a destra) |
| 5. Tappo terminale (a destra) | 16. Blocco del braccio |
| 6. Tappo terminale (sinistra) | 17. Maniglie |
| 7. Profilo quadrato | 18. Staffa a muro |
| 8. Staffa per tubo avvolgibile | 19. Copri-vite |
| 9. Braccio (destro) | 20. Supporto a soffitto |
| 10. Braccio (destro, indebolito) | 21. Supporto da tetto (a destra) |
| 11. Braccio (sinistro) | 22. Supporto da tetto (sinistra) |
| | 23. Supporto standard |
| | 24. Supporto Plus |

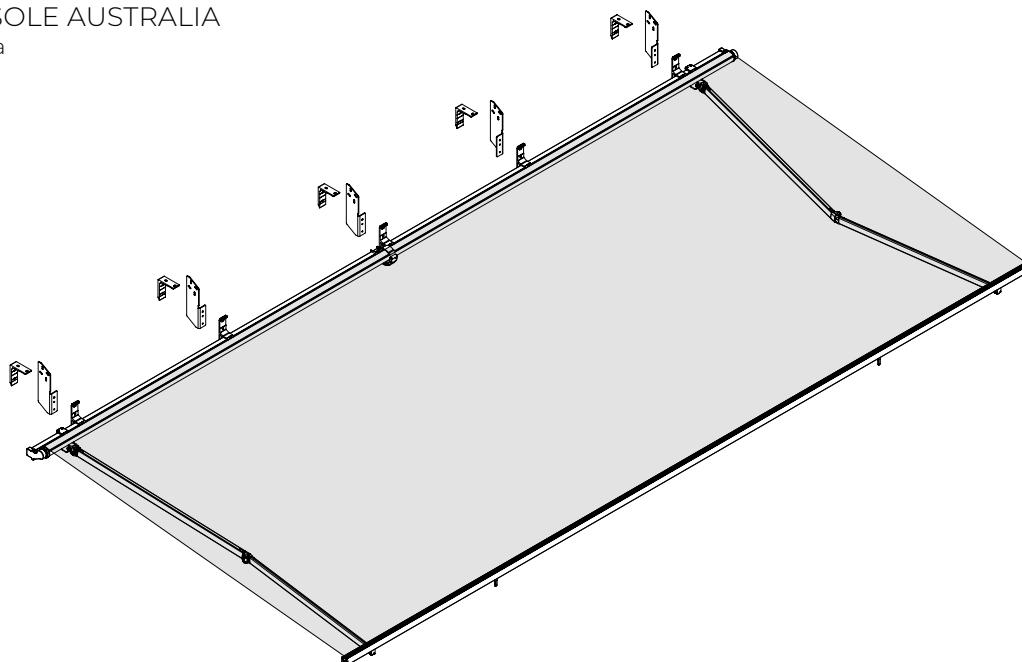
TENDA DA SOLE AUSTRALIA

Sporgenza massima



TENDA DA SOLE AUSTRALIA

Vista isometrica

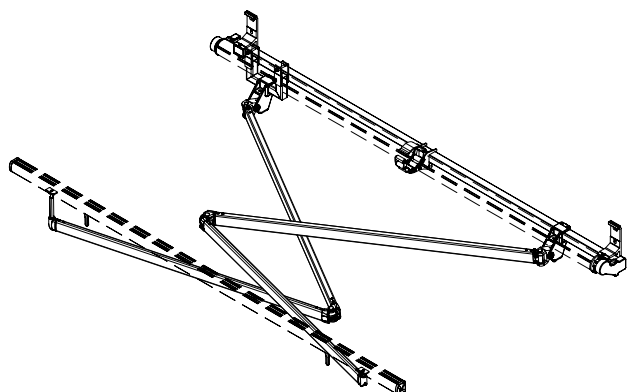


TENDA DA SOLE AUSTRALIA

Bracci trasversali (opzionali)

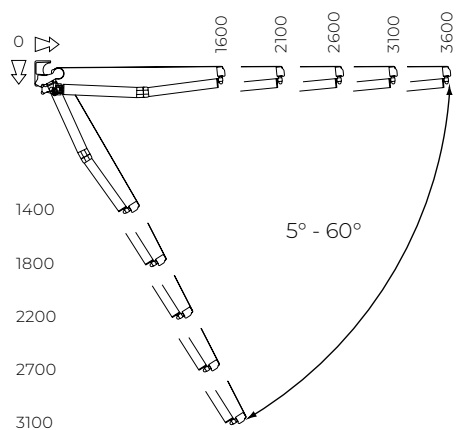
Nota

La larghezza minima della tenda da sole con una serie di bracci trasversali è pari alla sporgenza del braccio meno 400 mm. Non possono essere utilizzati con una sporgenza di 3600.



TENDA DA SOLE AUSTRALIA

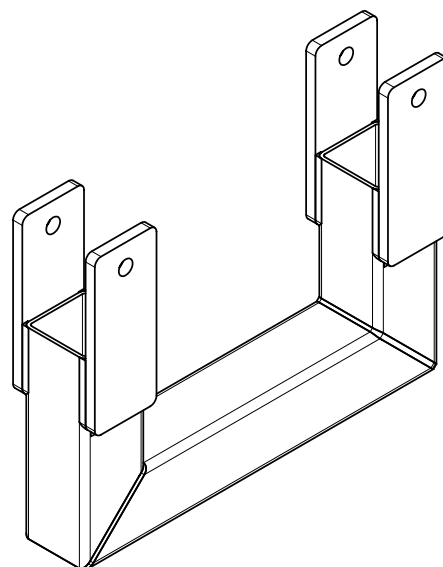
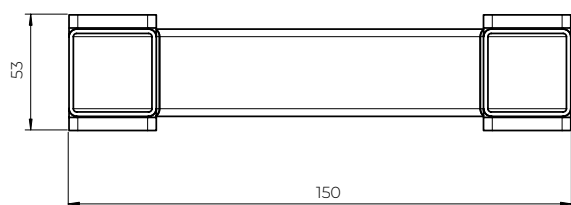
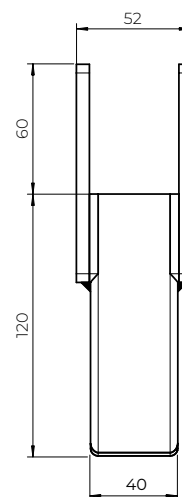
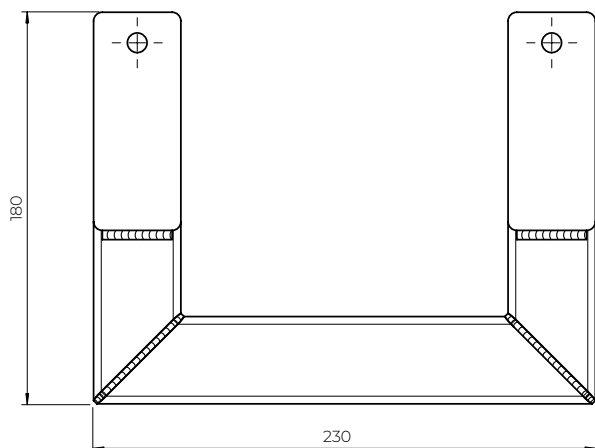
Angolo di inclinazione



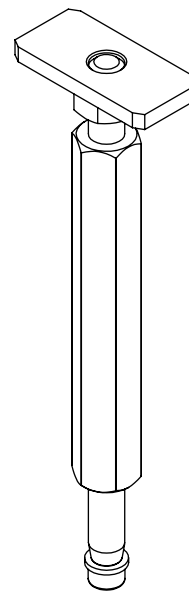
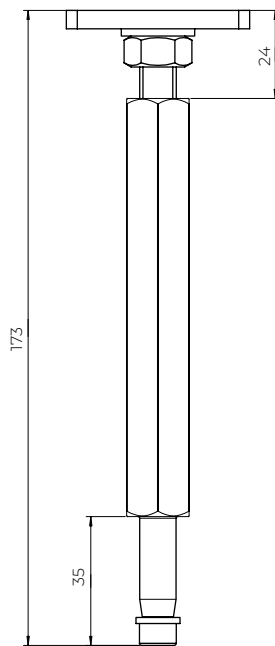
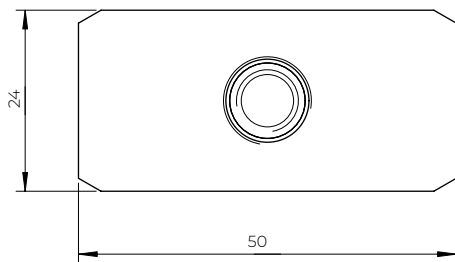
Supporto a braccio trasversale

Australia

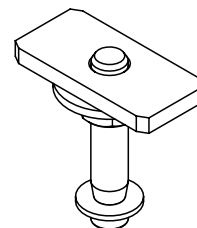
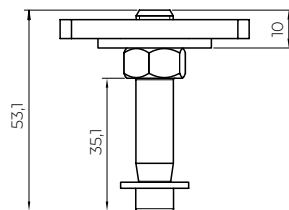
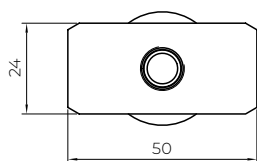
Silver Plus



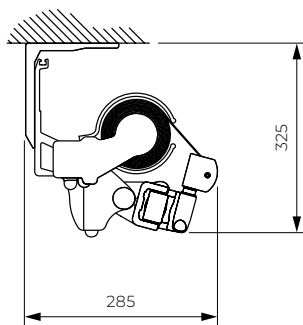
TENDA DA SOLE AUSTRALIA
Connettore per braccio trasversale



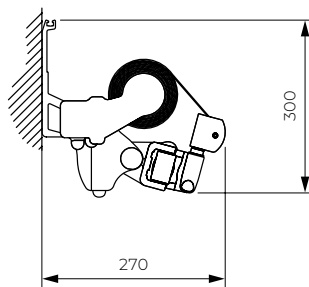
TENDA DA SOLE AUSTRALIA
Connettore piccolo



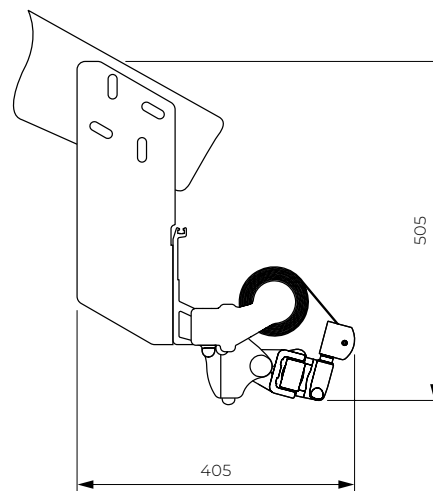
TENDA DA SOLE AUSTRALIA
Metodi di installazione



Installazione a soffitto



Montaggio a parete

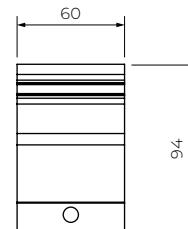
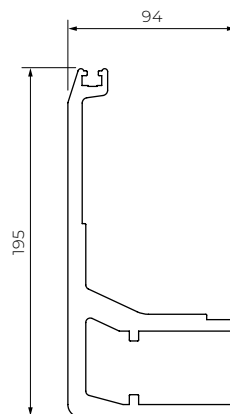
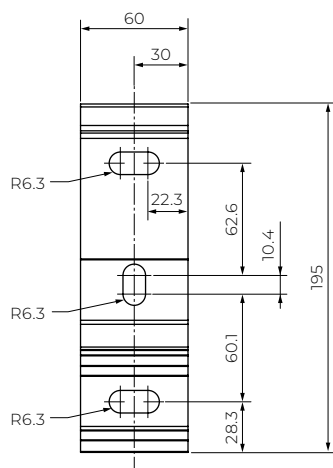
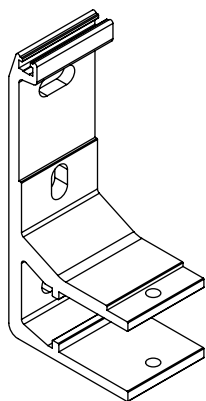


Montaggio su travi del tetto

TENDA DA SOLE AUSTRALIA

Staffa a muro

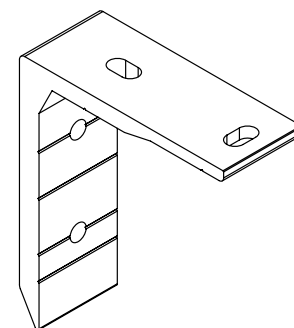
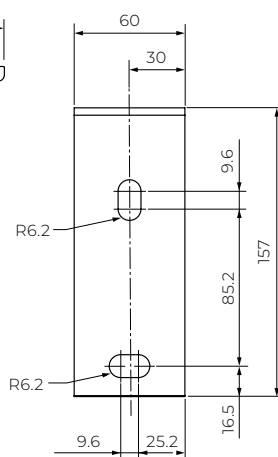
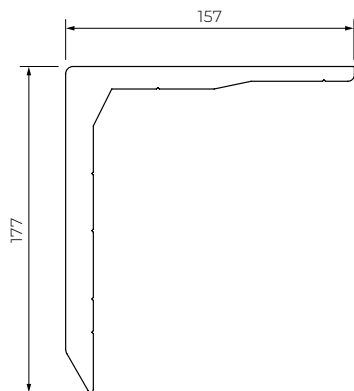
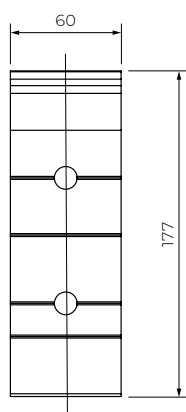
Australia
Corsica
Silver Plus
Jamaica
Volant
Palladio



TENDA DA SOLE AUSTRALIA

Supporto a soffitto

Australia
Corsica
Silver Plus
Jamaica
Volant
Palladio

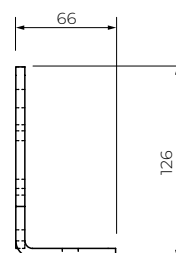
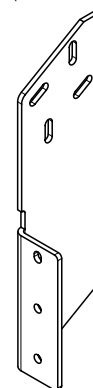
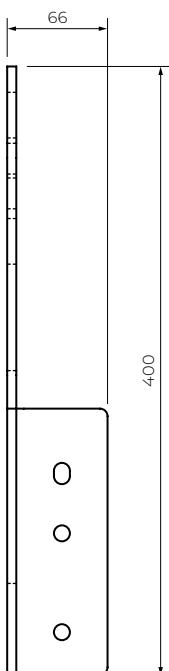
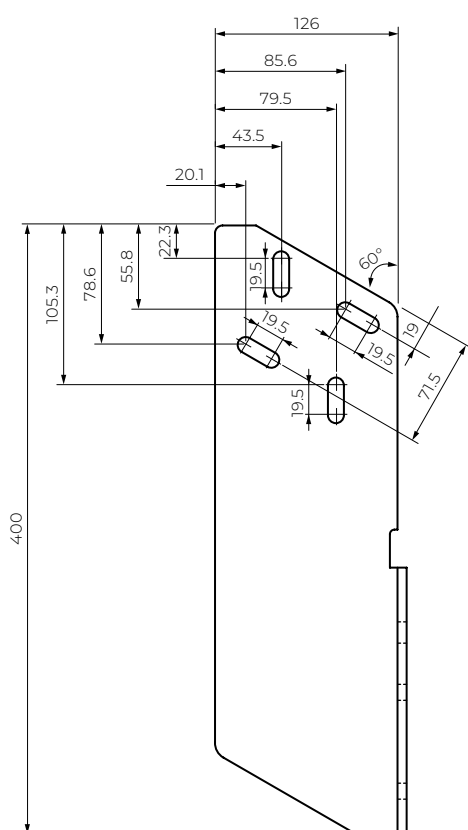


TENDA DA SOLE AUSTRALIA

Supporto da tetto

Supporto da tetto
(sinistra)

Supporto da tetto
(a destra)



Australia
Corsica
Silver Plus
Jamaica
Volant
Palladio

TENDA DA SOLE JAMAICA

TENDA DA SOLE JAMAICA

Jamaica unisce eleganza e resistenza. La sua struttura garantisce una lunga durata in condizioni di uso intensivo, rendendola la scelta ideale per grandi terrazze e spazi commerciali. I bracci pieghevoli della tenda da sole sono montati su staffe in alluminio appositamente progettate, realizzate con lavorazione CNC. L'uso della catena Flyer nella struttura dei bracci, combinato con la precisione dei giunti, garantisce un funzionamento affidabile e duraturo della tenda da sole. Grazie al supporto centrale del tubo avvolgitore nelle tende da sole di grandi dimensioni, il tessuto è sempre teso in modo uniforme. La struttura si basa su una trave quadrata in acciaio, che consente una certa flessibilità nella scelta del punto di montaggio delle staffe e rende la tenda da sole molto facile da installare. Una copertura opzionale in alluminio fornisce protezione al tessuto arrotolato. La struttura della tenda da sole è verniciata a polvere in bianco, beige, marrone, grafite o argento con finitura grafite. È disponibile un kit per bracci trasversali.

APPLICAZIONE:

Protezione solare e ombreggiatura.

CARATTERISTICHE DEL PRODOTTO:

- Struttura in alluminio estruso
- Catene a maglie nei bracci
- Trave di supporto quadrata
- Supporto per tubi di avvolgimento per grandi larghezze
- La possibilità di montare una copertura consente di proteggere il tessuto arrotolato dagli agenti atmosferici
- La trave portante facilita l'installazione del sistema
- Funzionamento semplice tramite comandi completamente automatizzati
- Supporti telescopici disponibili
- Set di bracci trasversali con una portata massima di 3100 mm

PARAMETRI TECNICI

- Combinazione di colori RAL
- Az elektromos hajtás SI
- Azionamento manuale SI
- Larghezza massima 7000 mm
- Sporgenza massima 3000 mm
- Cassetta NO
- Opzione tettoia SI
- Angolo di inclinazione 5°-40°
- Bobina d'acciaio Ø70 questo 4100 mm, Ø78 da 4101 mm
- Rivestimento 150 Motivi
- Gonna SI (Standard 210 mm)
- Supporto telescopico Standard SI
- Supporto telescopico Plus SI

NUMERO DI STAFFE A MURO				
JAMAICA	Larghezza della tenda da sole (mm)			
	0-3500	3500-4700	4700-5900	5900-7000
Numero di staffe	2	3	4	5

Nota!

Si consiglia di installare le staffe delle pareti terminali a una distanza compresa tra 200 e 450 mm dalle estremità della tenda da sole e di distanziare le restanti staffe a intervalli regolari.

PESO DELLA TENDA JAMAICA (kg)								
Sporgenza (mm)	Larghezza (mm)							
	2 pz. supporti		3 pz. supporti		4 pz. supporti		5 pz. supporti	
	2100-2900	2901-3500	3501-4100	4101-4700	4701-5300	5301-5900	5901-6500	6501-7000
1600	47	47	50,5	57,5	69	72,5	73,5	83
2100	da 2600 → 47,5	49	52	58	64,5	74,5	83	87
2600		da 3100 → 51,5	56,5	61	72	75,5	79,5	91,5
3100			da 3600 → 60	70	75	81,5	86,5	97
3600				80,5	77	88	88,5	100,5

Supporto a soffitto = 0,6 kg, supporto su travetto = 2,5 kg, braccio trasversale = 2,0 kg

POSIZIONAMENTO DELLE STAFFE DEL BRACCIO										
JAMAICA		Larghezza totale della tenda (compresi terminali, coperture, ecc.) (mm)								
		0-2300	2301-2900	2901-3500	3501-4100	4101-4700	4701-5300	5301-5900	5901-6500	6501-7000
Sporgenza (mm)	1600	da 2100→ 70	100	400	700	700	700	700	700	700
								2570	2570	2570
	2100		da 2600→ 100	100	400	500	600	400	500	600
								2770	2870	2970
	2600				da 310→ 100	300	400	600	400	500
								3270	3370	3470
3100					da 360→ 100	300	600	700	300	500
									3670	3870
3600					da 410→ 100	100	400	700	700	300
										4170

■ Aggiunta di un terzo braccio

Il terzo braccio viene posizionato in base alla dimensione inferiore dell'area verde.

Per il terzo braccio destro, la misura viene presa dal lato sinistro, mentre per il terzo braccio sinistro, dal lato destro

Nota!

A causa della necessità di regolazione, è consentita una tolleranza fino a 20 mm per il posizionamento dei componenti.

Posizione della 3ª staffa del braccio sulla tenda da sole = distanza di 1 staffa sulla tenda dal bordo della tenda + sbraccio del braccio + 270 mm misurati dal lato destro per il braccio sinistro o dal lato sinistro per il braccio destro.

POSIZIONAMENTO DELLE STAFFE DEL TUBO AVVOLGITORE						
JAMAICA		Larghezza (mm)				
		0-4100	4101-4700	4701-5300	5301-5900	5901-6500
Sporgenza (mm)	210	da 245→	centrale o centrale ±590	centrale ±590 o centrale ±1180		
	260	da 3100→				
	310	da 3600→				
	360	da 4100→				

■ Supporto per un solo tubo avvolgitore

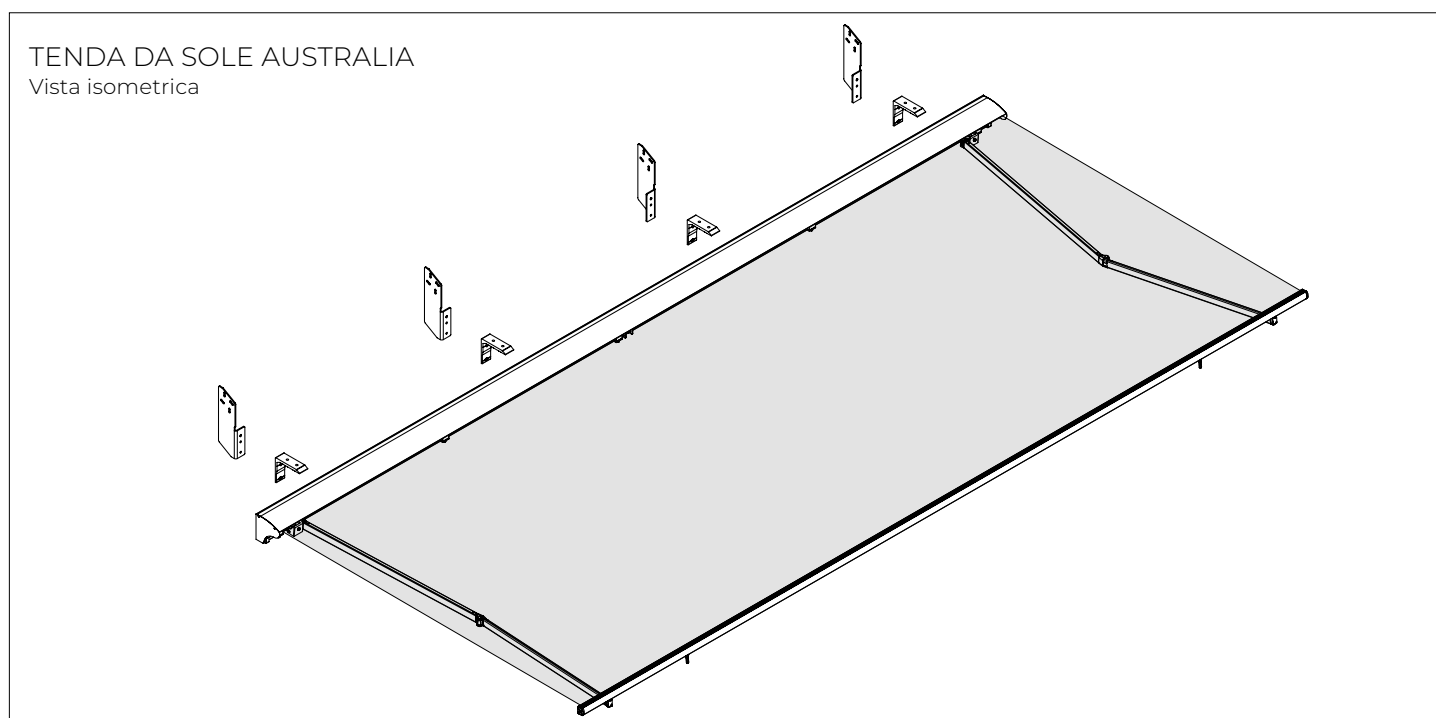
■ Due staffe di supporto per la bobina

Nota!

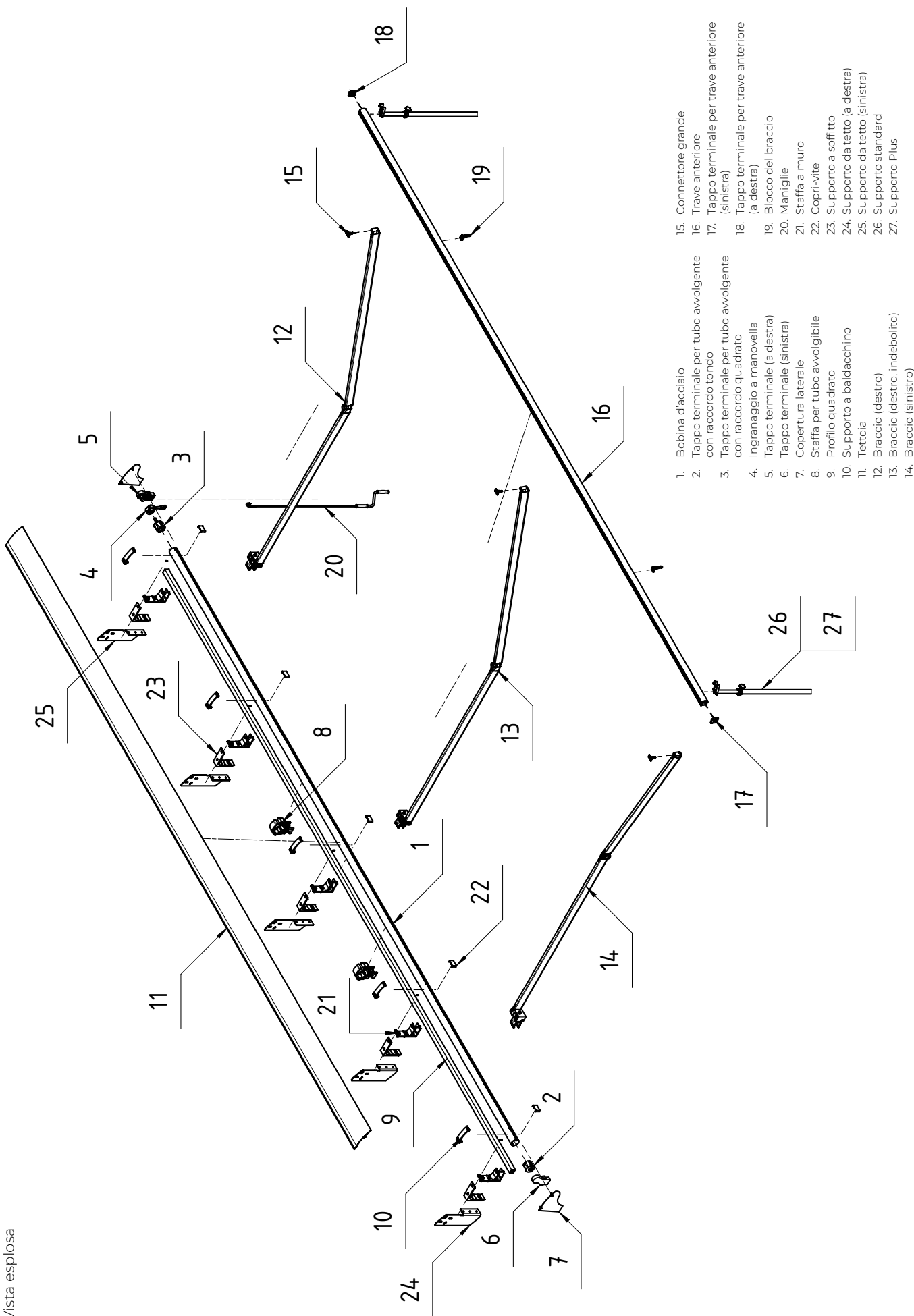
Numero di supporti del tubo avvolgitore:

Larghezza (mm) 0-4100 = 0 supporti, larghezza (mm) 4101-4700 = 1 supporto, larghezza (mm) 4701-7000 = 2 supporti.

A causa della necessità di regolazione, è consentita una tolleranza fino a 100 mm per il posizionamento dei componenti.

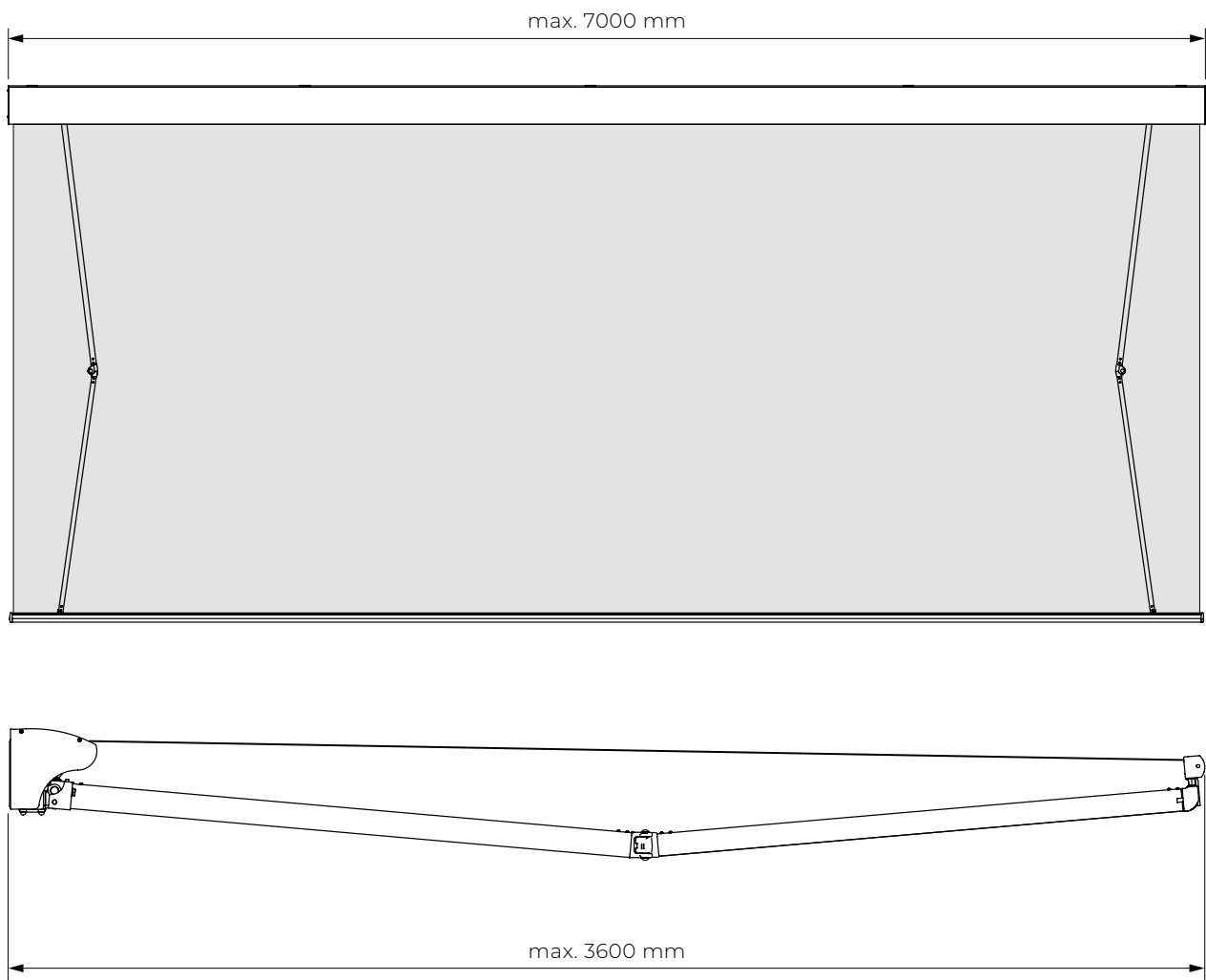


TENDA DA SOLE JAMAICA
Vista esplosa



- | | |
|--|--|
| 1. Bobina d'acciaio | 15. Connettore grande |
| 2. Tappo terminale per tubo avvolgente con raccordo tondo | 16. Trave anteriore |
| 3. Tappo terminale per tubo avvolgente con raccordo quadrato | 17. Tappo terminale per trave anteriore (sinistra) |
| 4. Ingranaggio a manovella | 18. Tappo terminale per trave anteriore (a destra) |
| 5. Tappo terminale (a destra) | 19. Blocco del braccio |
| 6. Tappo terminale (sinistra) | 20. Maniglie |
| 7. Copertura laterale | 21. Staffa a muro |
| 8. Staffa per tubo avvolgibile | 22. Copri-vite |
| 9. Profilo quadrato | 23. Supporto a soffitto |
| 10. Supporto a baldacchino | 24. Supporto da tetto (a destra) |
| 11. Tettoia | 25. Supporto da tetto (sinistra) |
| 12. Braccio (destro) | 26. Supporto standard |
| 13. Braccio (destro, indebolito) | 27. Supporto Plus |
| 14. Braccio (sinistro) | |

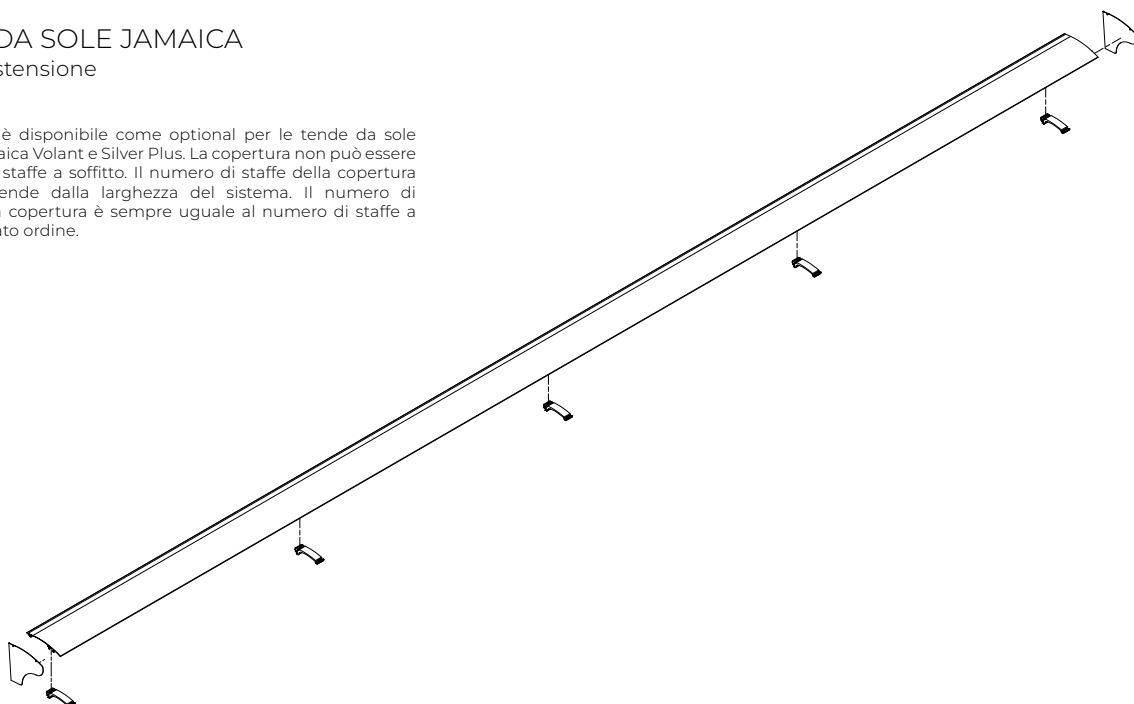
TENDA DA SOLE JAMAICA
Sporgenza massima



TENDA DA SOLE JAMAICA
Tettoia - estensione

Nota

La copertura è disponibile come optional per le tende da sole Jamaica, Jamaica Volant e Silver Plus. La copertura non può essere utilizzata con staffe a soffitto. Il numero di staffe della copertura utilizzate dipende dalla larghezza del sistema. Il numero di supporti della copertura è sempre uguale al numero di staffe a muro in un dato ordine.

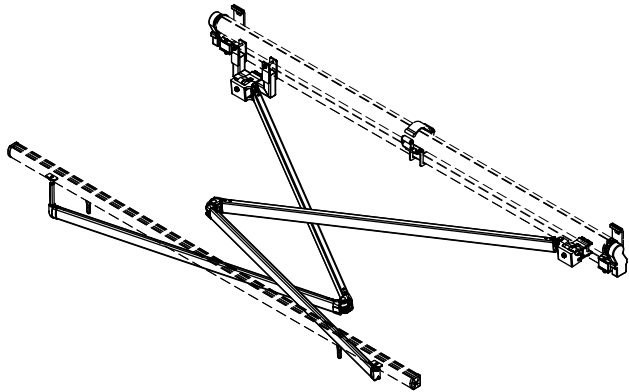


TENDA DA SOLE JAMAICA

Bracci trasversali (opzionali)

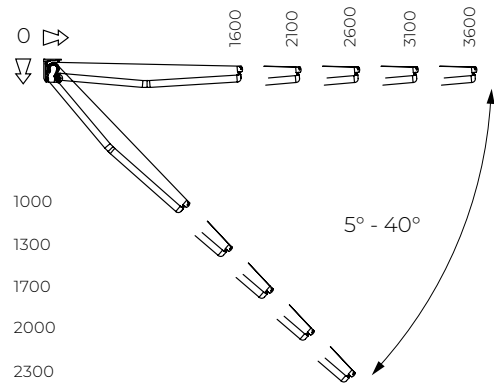
Nota

Il numero di supporti della copertura è sempre pari al numero di staffe a muro presenti in un determinato ordine.



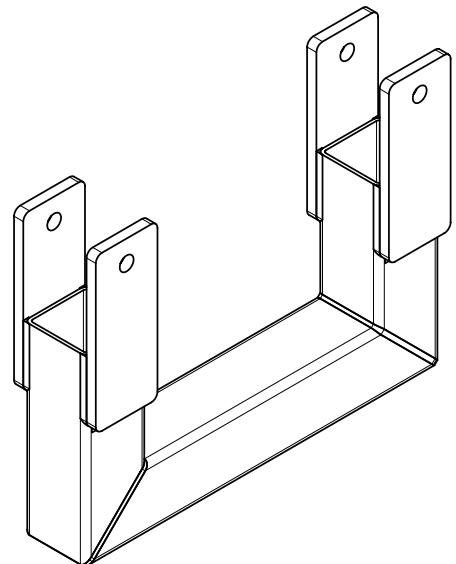
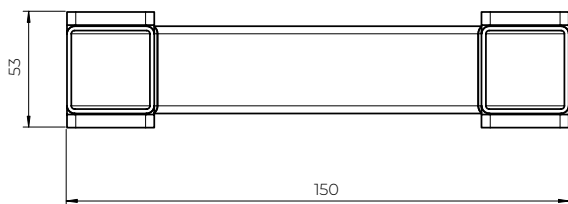
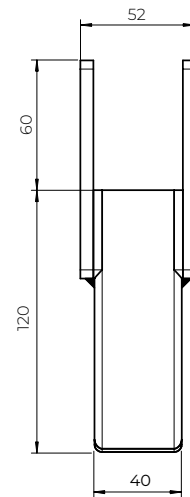
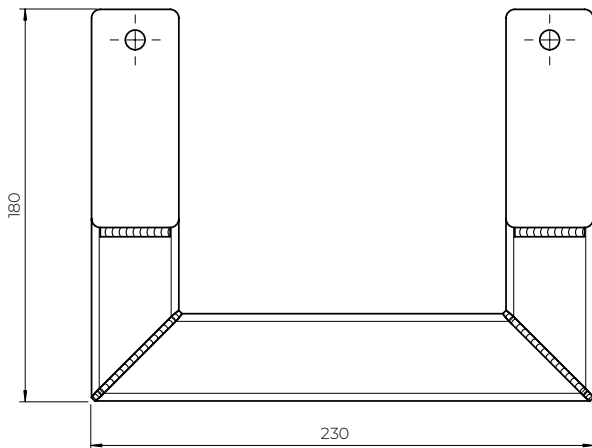
TENDA DA SOLE JAMAICA

Angolo di inclinazione



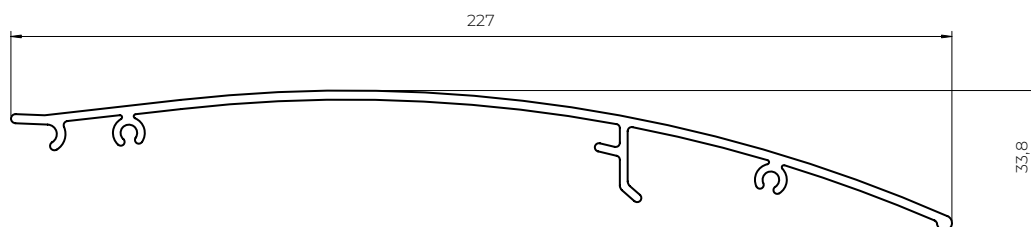
TENDA DA SOLE JAMAICA

Supporto a braccio trasversale



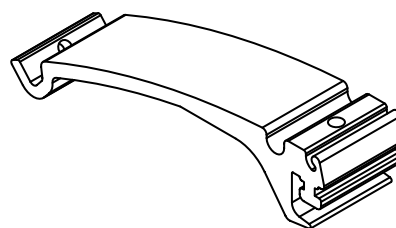
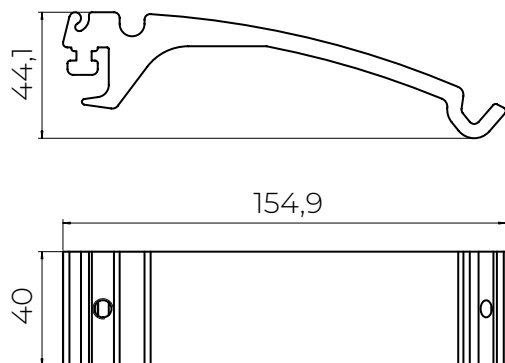
Tettoia

Jamaica
Silver Plus

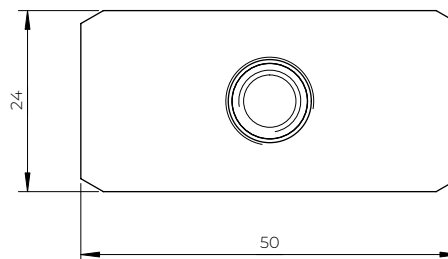
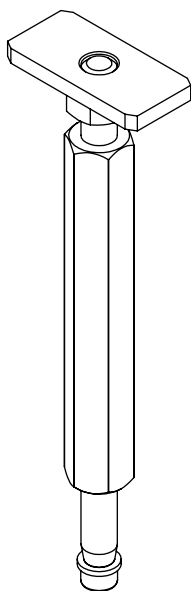
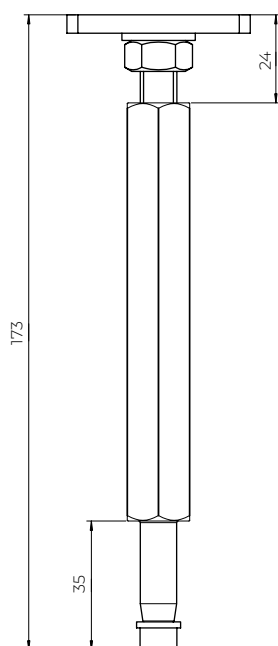


Supporto a baldacchino

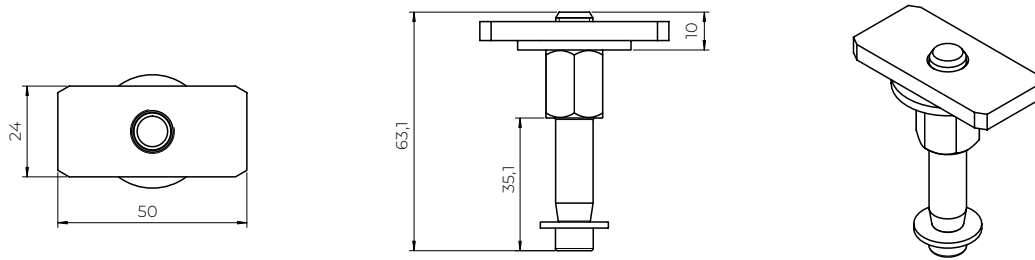
Jamaica
Silver Plus



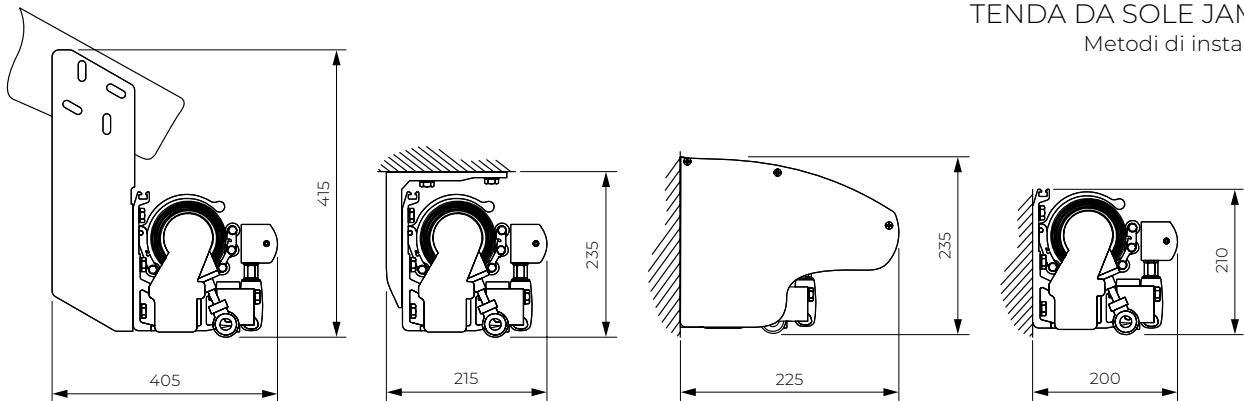
TENDA DA SOLE JAMAICA
Connettore per braccio trasversale



TENDA DA SOLE JAMAICA
Connettore per braccio grande



TENDA DA SOLE JAMAICA
Metodi di installazione



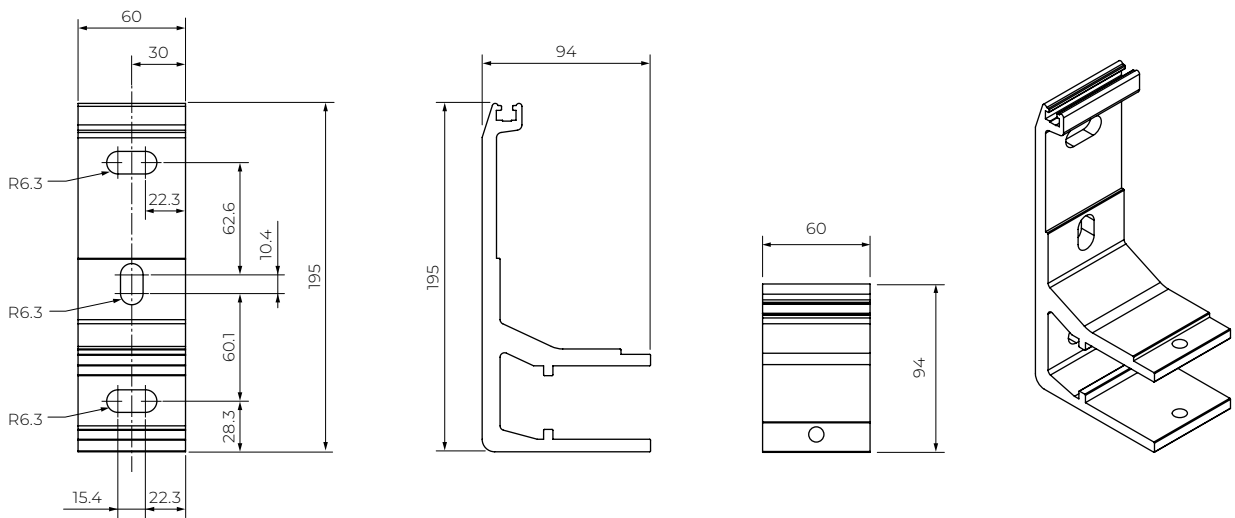
Montaggio su travi del tetto

Installazione a soffitto

Montaggio a parete con visiera

Montaggio a parete

TENDA DA SOLE JAMAICA
Staffa a muro



Jamaica
Corsica
Silver Plus
Australia
Jamaica Volant
Palladio

TENDA DA SOLE JAMAICA VOLANT

TENDA DA SOLE JAMAICA VOLANT

Jamaica Volant unisce eleganza e resistenza. La sua struttura garantisce una lunga durata anche in condizioni di uso intensivo, rendendola la scelta ideale per grandi terrazze e spazi commerciali. I bracci pieghevoli della tenda da sole sono montati su staffe in alluminio appositamente progettate, realizzate con lavorazione CNC. L'uso di bracci a catena Flyer nella struttura, combinato con la precisione dei giunti, garantisce un funzionamento affidabile e duraturo della tenda da sole. Grazie al supporto centrale del tubo avvolgitore nelle tende da sole di grandi dimensioni, il tessuto è sempre teso in modo uniforme. La struttura si basa su una trave quadrata in acciaio, che consente una certa flessibilità nella scelta del punto di montaggio delle staffe e rende la tenda da sole molto facile da installare. Una copertura opzionale in alluminio fornisce protezione al tessuto arrotolato. La struttura della tenda da sole è verniciata a polvere in bianco, beige, marrone, grafite o argento con finitura grafite. È disponibile un kit per bracci trasversali.

APPLICAZIONE:

Protezione solare e ombreggiatura.

CARATTERISTICHE DEL PRODOTTO:

- Struttura in alluminio estruso
- Catene a maglie nei bracci
- Trave di supporto quadrata
- Supporto per tubi di avvolgimento per grandi larghezze
- La possibilità di montare una copertura consente di proteggere il tessuto arrotolato dagli agenti atmosferici
- La trave portante facilita l'installazione del sistema
- Utilizzo di una mantovana Volant, che non solo offre una protezione aggiuntiva dal sole, ma migliora anche la privacy
- Funzionamento semplice tramite comandi completamente automatizzati
- Supporti telescopici disponibili
- Set di bracci trasversali con una portata massima di 3100 mm

PARAMETRI TECNICI

- Combinazione di colori RAL
- Az elektromos hajtás SI
- Azionamento manuale SI
- Larghezza massima 5900 mm
- Sporgenza massima 3100 mm
- Cassetta NO
- Opzione tettoia SI
- Angolo di inclinazione 5°-40°
- Bobina d'acciaio Ø70 questo 4100 mm, Ø78 da 4101 mm
- Rivestimento 150 Motivi
- Gonna Volant SI
- Supporto telescopico Standard SI
- Supporto telescopico Plus SI

PARAMETRY TECHNICZNE FALBANY ROZWIJANEJ:

- Larghezza massima 5900 mm
- Sporgenza massima della tenda da sole Jamaica con mantovana a rotolo: 3100 mm
- Altezza massima 1500 mm, se si utilizzano materiali SOLTIS
- Altezza massima 1200 mm, se si utilizzano materiali acrilici
- È disponibile solo la forma E
- Azionamento manuale
- Si consiglia l'uso di tessuti a tinta unita. Se si utilizzano tessuti a fantasia, il motivo sulla mantovana deve essere orizzontale.

PESO DELLA TENDA DA SOLE JAMAICA VOLANT (kg)						
Sporgenza (mm)	Larghezza (mm)					
	2 pz. supporti		3 pz. supporti		4 pz. supporti	
	2100-2900	2901-3500	3501-4100	4101-4700	4701-5300	5301-5900
1600	53	54	58,5	66,5	79	84,5
2100	da 2600 → 53,5	56	60	67	74,5	86,5
2600		da 3100 → 57,5	64,5	90	82	87,5
3100			da 3600 → 68	79	85	93,5
3600				89,5	87	100

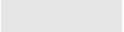
Supporto a soffitto = 0,6 kg, supporto su travetto = 2,5 kg, braccio trasversale = 2,0 kg

NUMERO DI STAFFE A MURO			
JAMAICA VOLANT	Larghezza della tenda da sole (mm)		
	0-3500	3501-4700	4701-5900
Numero di staffe	2	3	4

Nota!

Si consiglia di installare le staffe delle pareti terminali a una distanza compresa tra 200 e 450 mm dalle estremità della tenda da sole e di distanziare le restanti staffe a intervalli regolari.

POSIZIONAMENTO DELLE STAFFE DEL BRACCIO										
JAMAICA VOLANT		Larghezza totale della tenda (compresi terminali, coperture, ecc.) (mm)								
		0-2300	2301-2900	2901-3500	3501-4100	4101-4700	4701-5300	5301-5900	5901-6500	6501-7000
Sporgenza (mm)	1600	da 2100→ 70	100	400	700	700	700	700	700	700
								2570	2570	2570
	2100		da 2600→ 100	100	400	500	600	400	500	600
								2770	2870	2970
	2600			da 3100→ 100	300	400	600	400	500	600
								3270	3370	3470
	3100				da 3600→ 100	300	600	700	300	500
									3670	387

 Aggiunta di un terzo braccio

Il terzo braccio viene posizionato in base alla dimensione inferiore dell'area verde.

Per il terzo braccio destro, la misura viene presa dal lato sinistro, mentre per il terzo braccio sinistro, dal lato destro

Nota!

A causa della necessità di regolazione, è consentita una tolleranza fino a 20 mm per il posizionamento dei componenti.

Posizione della 3ª staffa del braccio sulla tenda da sole = distanza di 1 staffa sulla tenda dal bordo della tenda + sbraccio del braccio + 270 mm misurati dal lato destro per il braccio sinistro o dal lato sinistro per il braccio destro.

POSIZIONAMENTO DELLE STAFFE DEL TUBO AVVOLGITORE				
JAMAICA VOLANT		Larghezza (mm)		
		0-4100	4101-4700	4701-7000
Sporgenza (mm)	2100	da 2450→	centrale o centrale ±590	centrale ±590 o centrale ±1180
	2600	da 2950→		
	3100	da 3450→		
	3600	da 3950→		

 Supporto per un solo tubo avvolgitore

 Due staffe di supporto per la bobina

Nota!

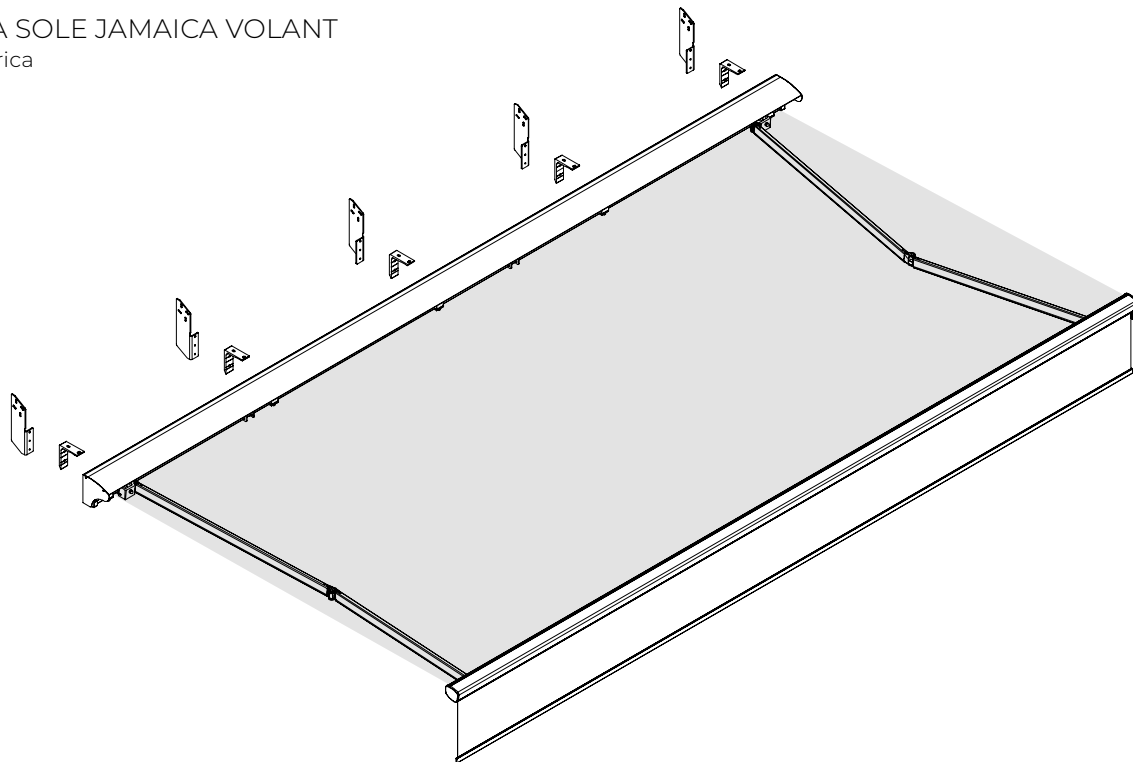
Numero di supporti del tubo avvolgitore:

Larghezza (mm) 0-4100 = 0 supporti, larghezza (mm) 4101-4700 = 1 supporto, larghezza (mm) 4701-7000 = 2 supporti.

A causa della necessità di regolazione, è consentita una tolleranza fino a 100 mm per il posizionamento dei componenti.

TENDA DA SOLE JAMAICA VOLANT

Vista isometrica

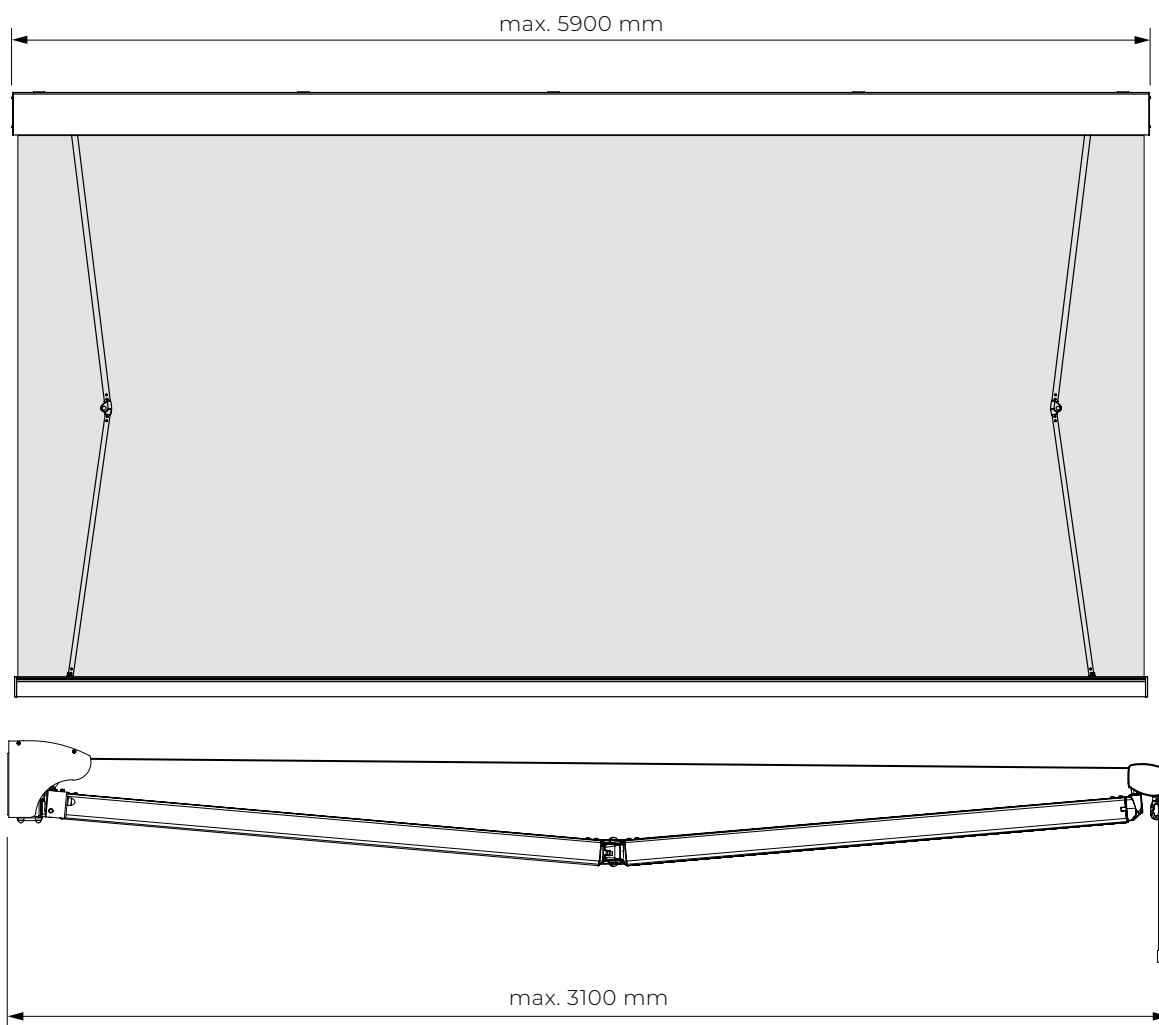


TENDA DA SOLE JAMAICA VOLANT

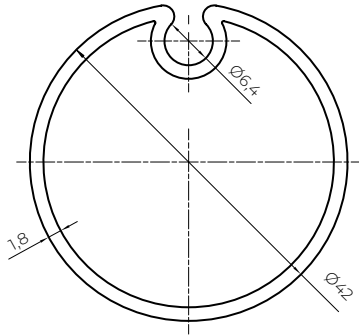
Sporgenza massima

Nota

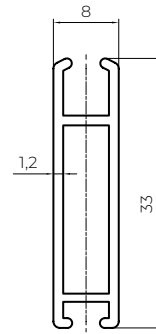
Estensione massima della tenda fino a 1200 mm



TENDA DA SOLE JAMAICA VOLANT
Bobina d'acciaio Volant Ø42



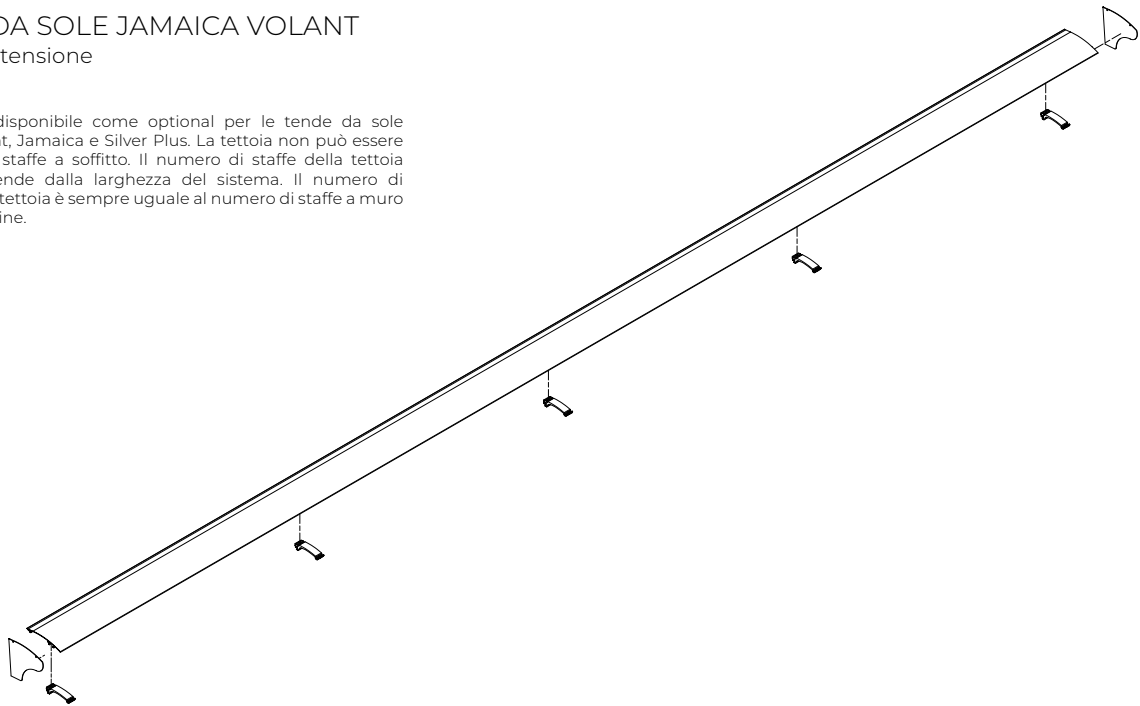
TENDA DA SOLE JAMAICA VOLANT
Trave inferiore FB33



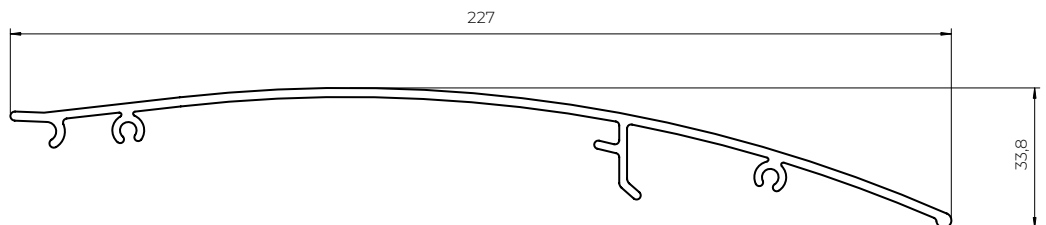
TENDA DA SOLE JAMAICA VOLANT
Tettoia - estensione

Nota

La tettoia è disponibile come optional per le tende da sole Jamaica Volant, Jamaica e Silver Plus. La tettoia non può essere utilizzata con staffe a soffitto. Il numero di staffe della tettoia utilizzate dipende dalla larghezza del sistema. Il numero di supporti della tettoia è sempre uguale al numero di staffe a muro in un dato ordine.

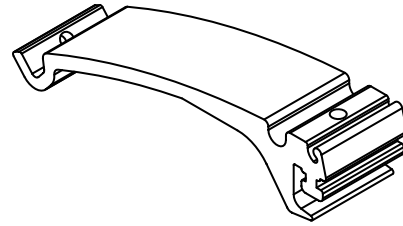
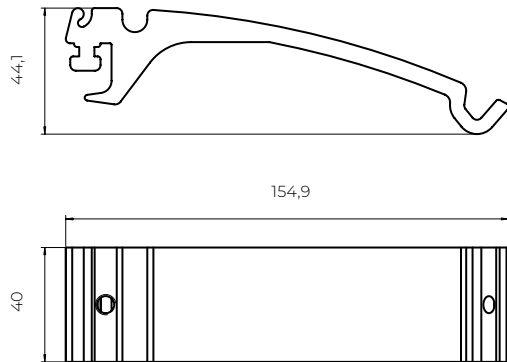


Tettoia
Jamaica
Silver Plus



Supporto a baldacchino

Jamaica
Silver Plus

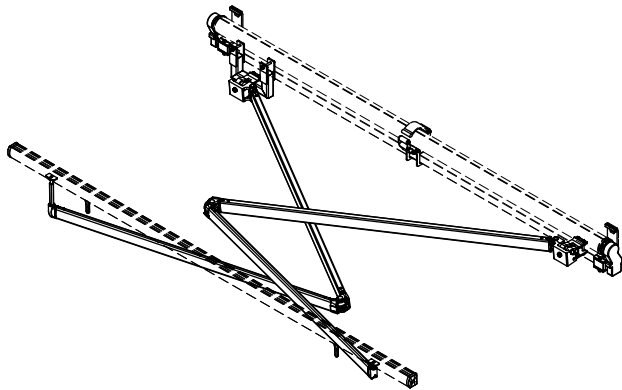


TENDA DA SOLE JAMAICA VOLANT

Bracci trasversali (opzionali)

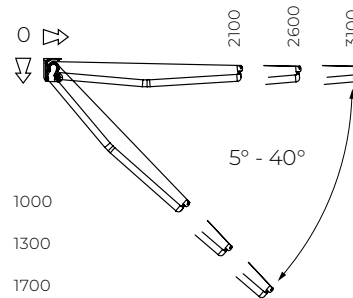
Nota

La larghezza minima della tenda da sole con una serie di bracci trasversali è pari alla sporgenza del braccio meno 400 mm. Non possono essere utilizzati con una sporgenza di 3600.

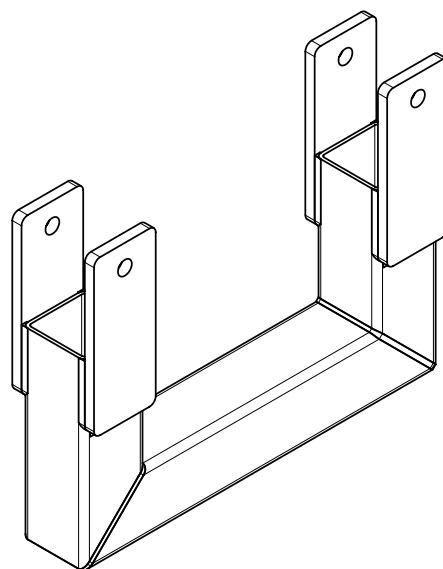
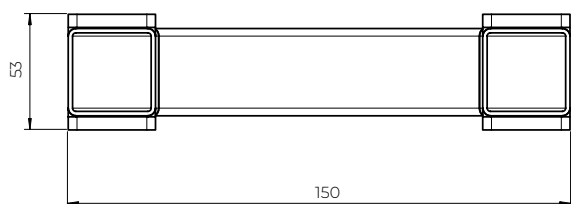
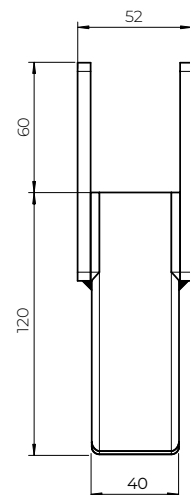
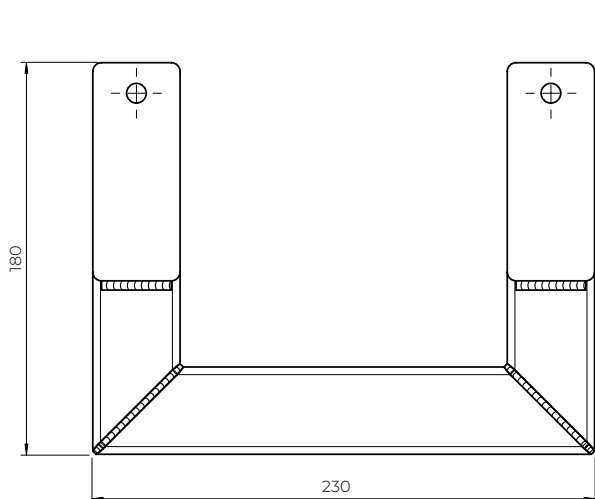


TENDA DA SOLE JAMAICA VOLANT

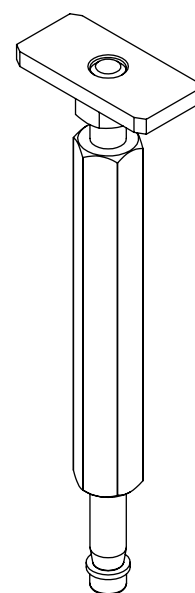
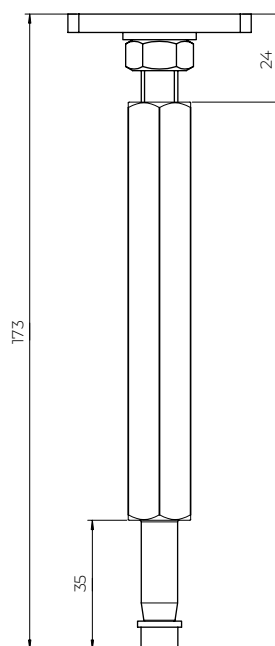
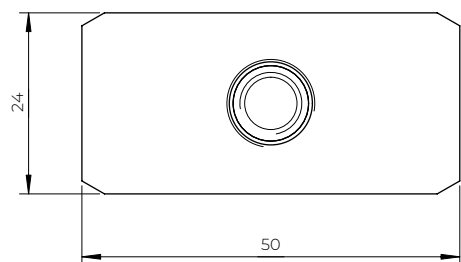
Angolo di inclinazione



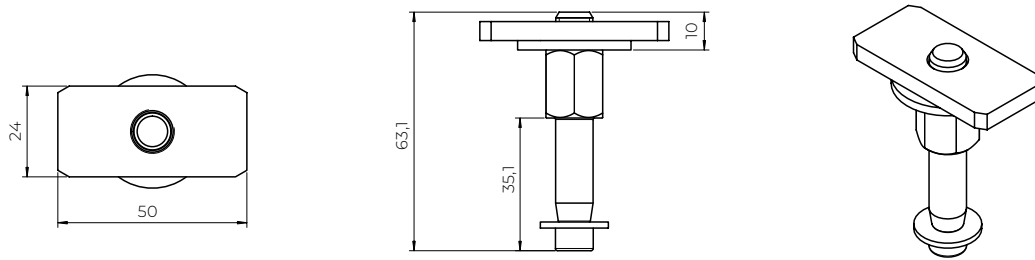
TENDA DA SOLE JAMAICA VOLANT
Supporto a braccio trasversale



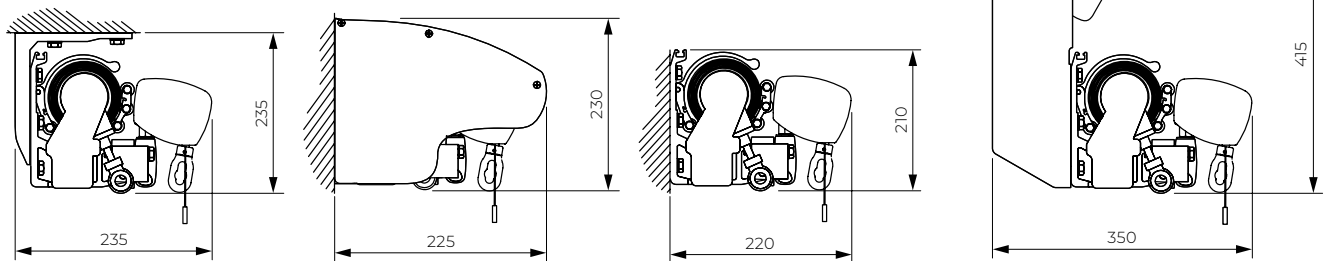
TENDA DA SOLE JAMAICA VOLANT
Connettore per braccio trasversale



TENDA DA SOLE JAMAICA VOLANT
Connettore per braccio grande



TENDA DA SOLE JAMAICA VOLANT
Metodi di installazione



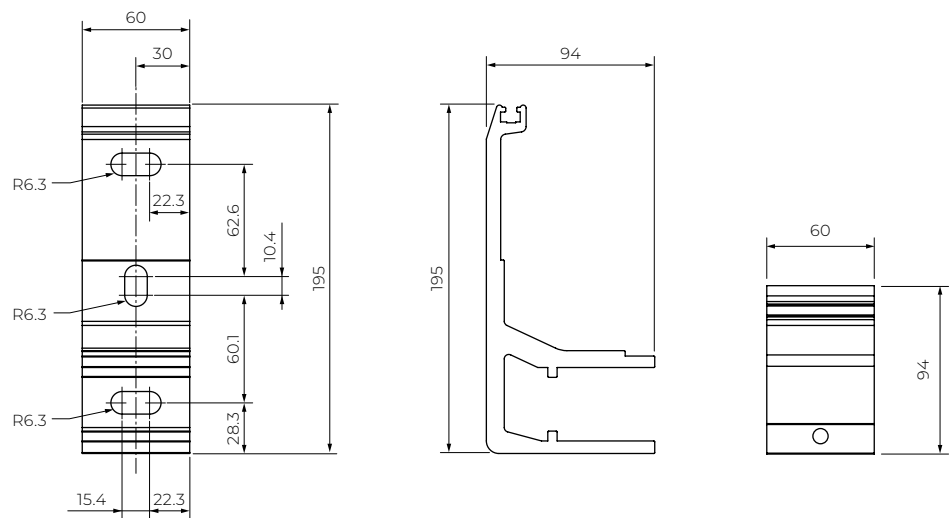
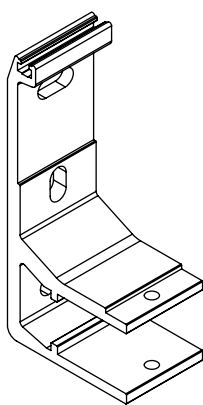
Installazione a soffitto

Montaggio a parete
con visiera

Montaggio a parete

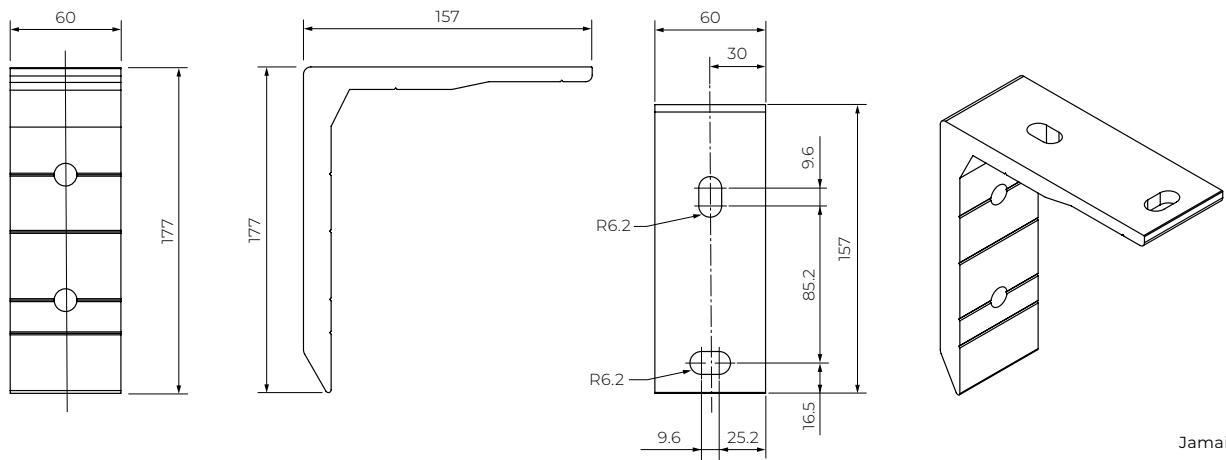
Montaggio su travi del tetto

TENDA DA SOLE JAMAICA VOLANT
Staffa a muro



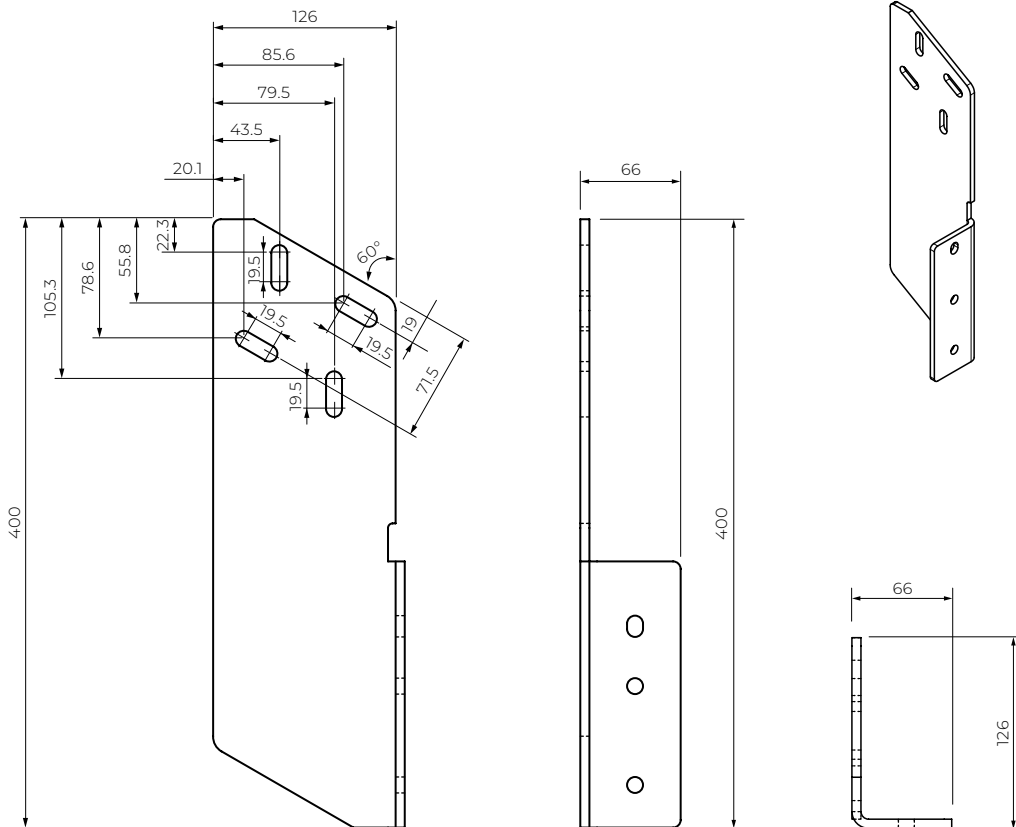
Jamaica Volant
Corsica
Silver Plus
Australia
Jamaica
Palladio

TENDA DA SOLE JAMAICA VOLANT
Supporto a soffitto



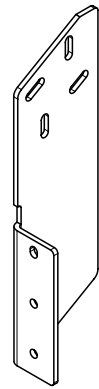
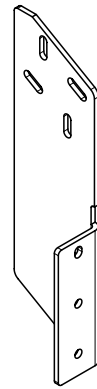
Jamaica Volant
Corsica
Silver Plus
Australia
Jamaica
Palladio

TENDA DA SOLE JAMAICA VOLANT
Supporto da tetto



Supporto da tetto
(sinistra)

Supporto da tetto
(a destra)



Jamaica Volant
Corsica
Silver Plus
Australia
Jamaica
Palladio

TENDA DA SOLE PALLADIO

TENDA DA SOLE PALLADIO

Palladio è un'elegante tenda a cassonetto che si adatta perfettamente alle terrazze. Il particolare design delle staffe dei bracci garantisce che questi ultimi si sollevino verso l'alto, mentre la barra frontale si chiude ermeticamente contro il cassonetto, coprendo il tessuto arrotolato. L'utilizzo di bracci a catena Flyer nella struttura, unito alla precisione dei giunti, garantisce un funzionamento affidabile e duraturo della tenda. Grazie all'uso di supporti a molla sul tubo avvolgitore, il tessuto è teso in modo uniforme. Palladio combina le caratteristiche di una tenda a cassonetto con un design basato su una trave di supporto quadrata. Ciò consente di sfruttare appieno la funzionalità di una tenda a cassonetto, rendendone al contempo facile l'installazione. Compatibile con un kit di bracci trasversali.

APPLICAZIONE:

Protezione solare e ombreggiatura.

CARATTERISTICHE DEL PRODOTTO:

- Struttura in alluminio estruso
- Catene a maglie nei bracci
- La trave portante è costituita da un profilo chiuso a sezione quadrata
- Cassetta extra rinforzata
- La cassetta protegge il tessuto dagli agenti atmosferici
- La trave portante facilita l'installazione del sistema
- Funzionamento semplice tramite comandi completamente automatizzati
- Supporti telescopici disponibili
- Set di bracci trasversali con una portata massima di 3100 mm

PARAMETRI TECNICI

- Combinazione di colori RAL
- Az elektromos hajtás SI
- Azionamento manuale SI
- Larghezza massima 7000 mm
- Sporgenza massima 3600 mm
- Cassetta SI
- Angolo di inclinazione 5°-50°
- Bobina d'acciaio Ø70
- Rivestimento 150 Motivi
- Gonna SI (Standard 210 mm)
- Supporto telescopico Standard SI
- Supporto telescopico Plus SI

PESO DELLA TENDA DA SOLE PALLADIO (kg)

Sporgenza (mm)	Larghezza (mm)							
	2 pz. supporti		3 pz. supporti		4 pz. supporti		5 pz. supporti	
	2100-2900	2901-3500	3501-4100	4101-4700	4701-5300	5301-5900	5901-6500	6501-7000
1600	58	59,5	63	70	77	88	96,5	102
2100	da 2600 → 67,5	61,5	65	72	79,5	91	99	103
2600		da 3100 → 64,5	68	75	82	92,5	104	105
3100			da 3600 → 70,5	78	85	95,5	107	113
3600				82	91	98	106	121,5

Supporto a soffitto = 0,6 kg, supporto su travetto = 2,5 kg, braccio trasversale = 2,0 kg

NUMERO DI STAFFE A MURO

PALLADIO	Larghezza della tenda da sole (mm)			
	0-3500	3501-4700	4701-5900	5901-7000
Numero di staffe	2	3	4	5

Nota!

Si raccomanda di installare le staffe per pareti terminali a una distanza compresa tra 20 e 45 cm dalle estremità della tenda da sole, con le staffe rimanenti distanziate a intervalli regolari.

POSIZIONAMENTO DELLE STAFFE DEL BRACCIO											
PALLADIO		Larghezza totale della tenda (compresi terminali, coperture, ecc.) (mm)									
		0-2300	2301-2900	2901-3500	3501-4100	4101-4700	4701-5300	5301-5900	5901-6500	6501-7000	
Sporgenza (mm)	1600	da 2100 → 115	145	445	745	745	745	745	745	745	
								2615	2615	2615	
	2100		da 2600 → 125	125	445	545	645	645	645	645	
								2815	2915	3015	
	2600			da 3100 → 125	345	445	645	645	645	645	
								3315	3415	3515	
	3100				da 3600 → 125	345	645	745	345	545	
									3715	3915	
	3600				da 4100 → 125	145	445	745	745	745	345

Aggiunta di un terzo braccio

Il terzo braccio viene posizionato in base alla dimensione inferiore dell'area verde.

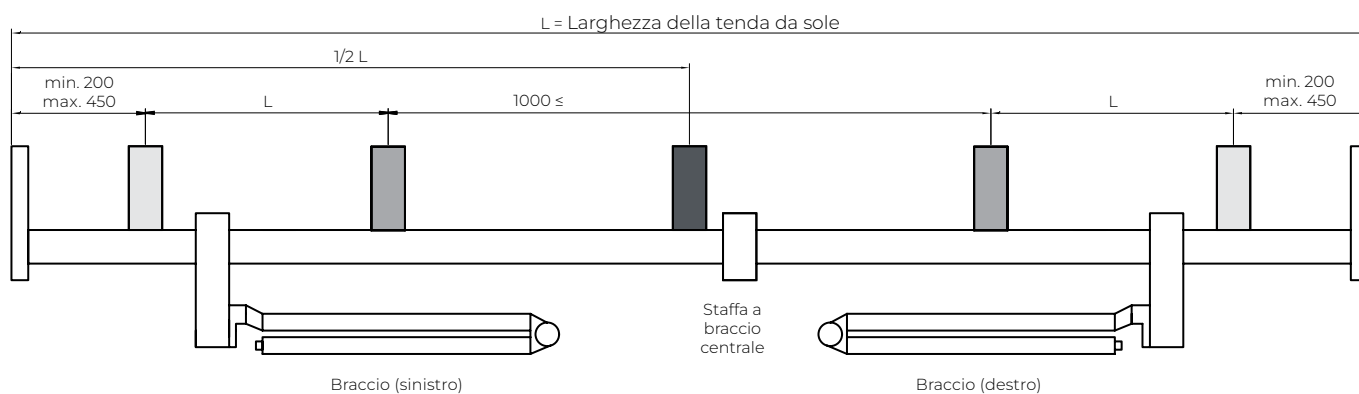
Per il terzo braccio destro, la misura viene presa dal lato sinistro, mentre per il terzo braccio sinistro, dal lato destro.

Nota!

A causa della necessità di regolazione, è consentita una tolleranza fino a 2 cm per il posizionamento dei componenti.

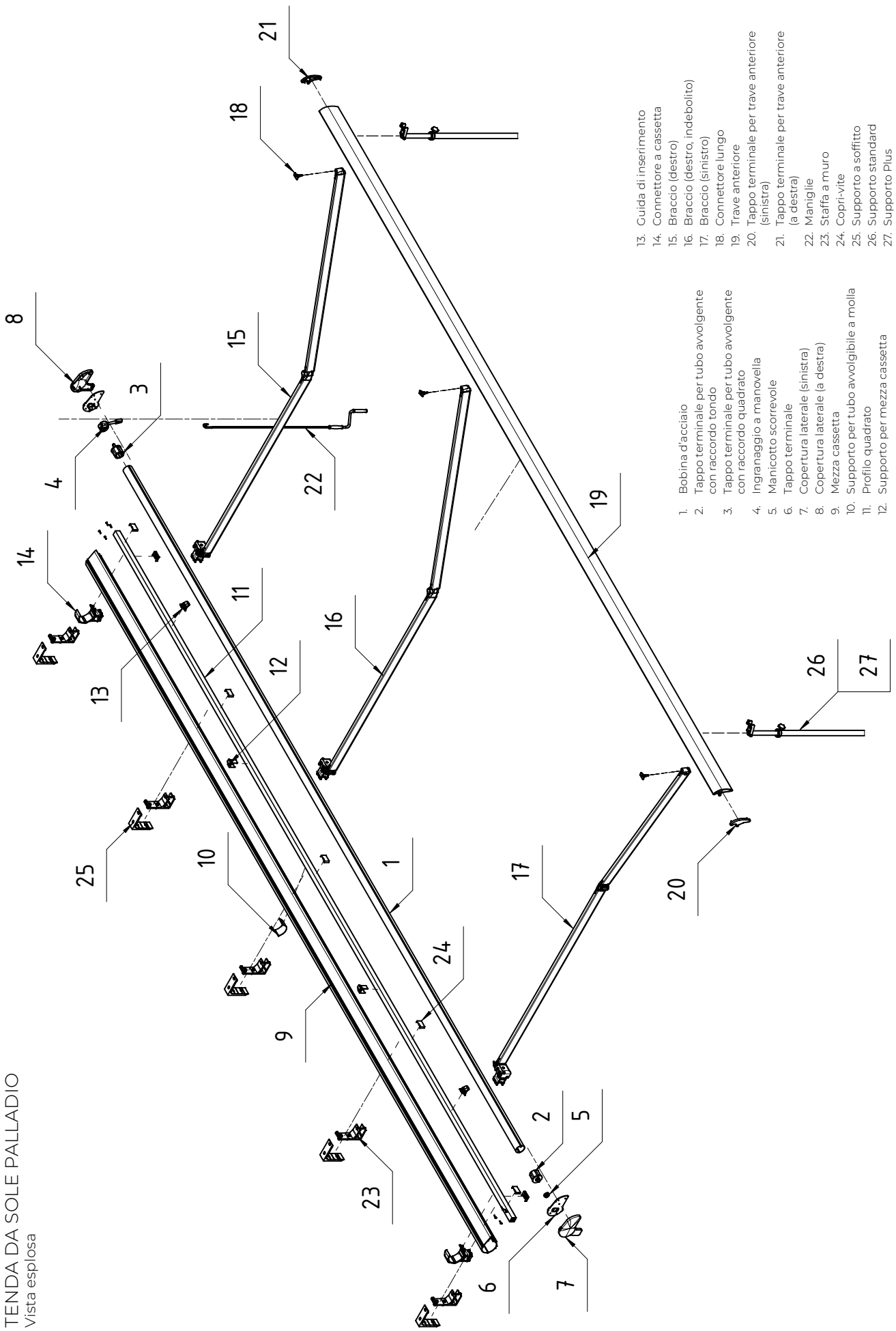
Posizione della 3ª staffa del braccio sulla tenda da sole = distanza di 1 staffa sulla tenda da sole dal bordo della tenda da sole + sbraccio del braccio + 27 cm misurati dal lato destro per il braccio sinistro o dal lato sinistro per il braccio destro.

POSIZIONAMENTO DELLE STAFFE PALLADIO

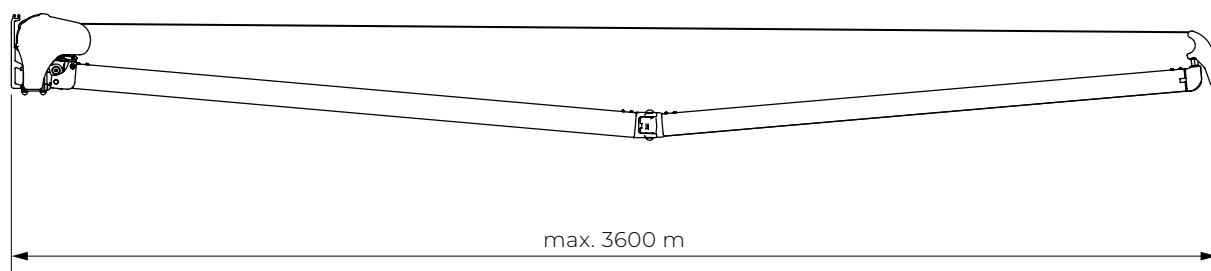


- Si raccomanda di installare le staffe per pareti terminali a una distanza compresa tra 200 e 450 mm dalle estremità della tenda da sole, distanziando le staffe rimanenti a intervalli regolari.
- Se si utilizza un numero dispari di staffe, una staffa deve essere montata nel punto centrale dell'intera larghezza della tenda da sole.
- Se si utilizza un numero pari di staffe, quelle interne devono essere montate a intervalli regolari lungo l'intera larghezza della tenda da sole, mentre la distanza tra le staffe centrali non deve superare i 1000 mm.

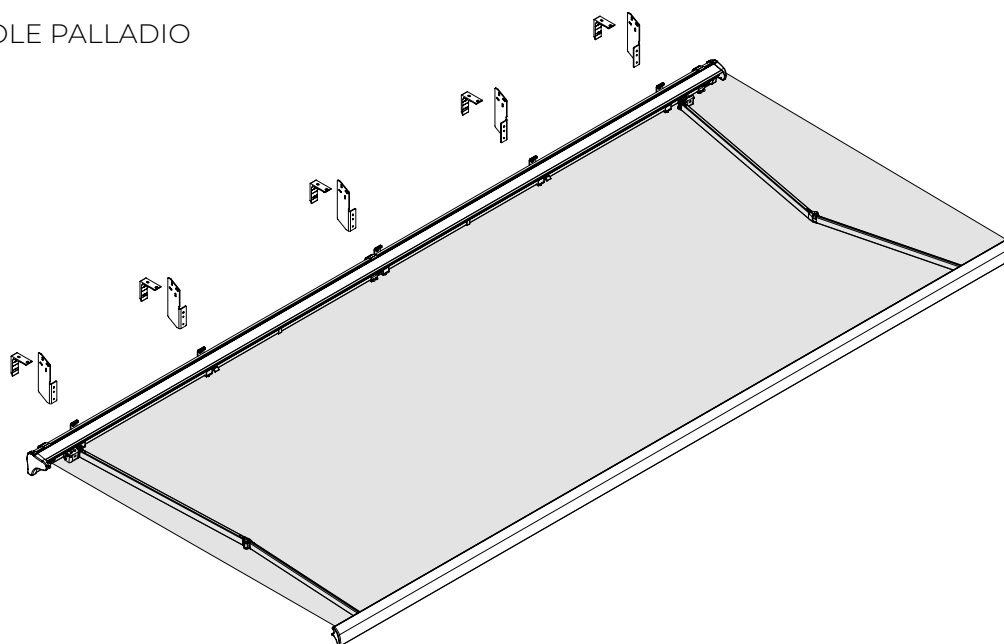
TENDA DA SOLE PALLADIO
Vista esplosa



TENDA DA SOLE PALLADIO
Sporgenza massima



TENDA DA SOLE PALLADIO
Vista isometrica

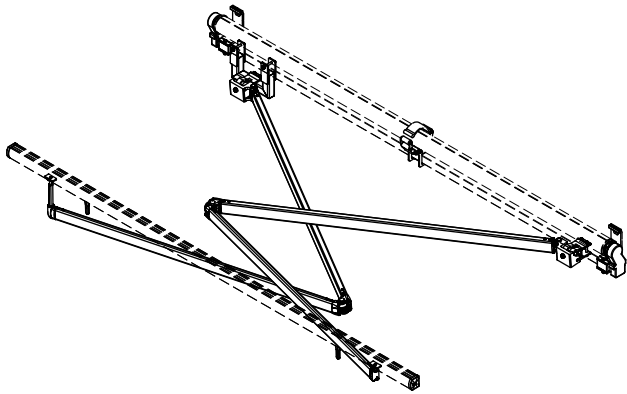


TENDA DA SOLE PALLADIO

Bracci trasversali (opzionali)

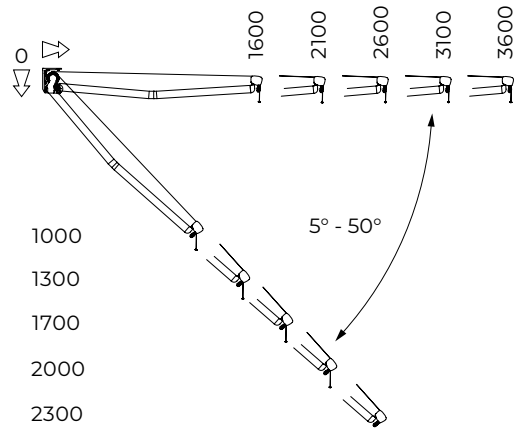
Nota

La larghezza minima della tenda da sole con una serie di bracci trasversali è pari alla sporgenza del braccio meno 400 mm. Non possono essere utilizzati con una sporgenza di 3600.



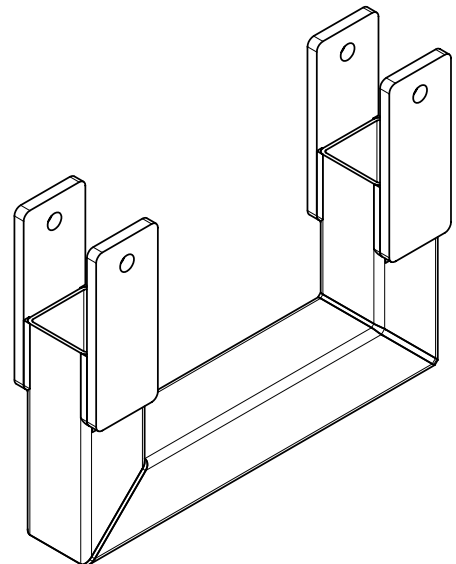
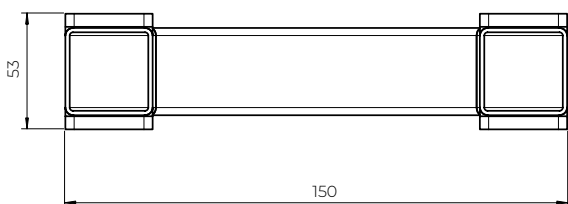
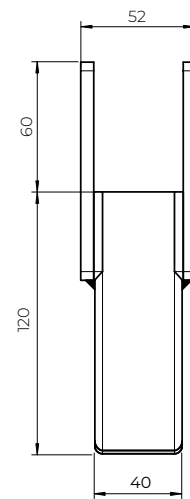
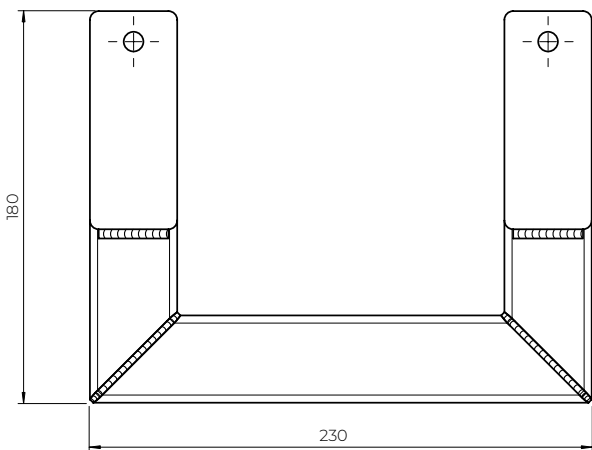
TENDA DA SOLE PALLADIO

Angolo di inclinazione

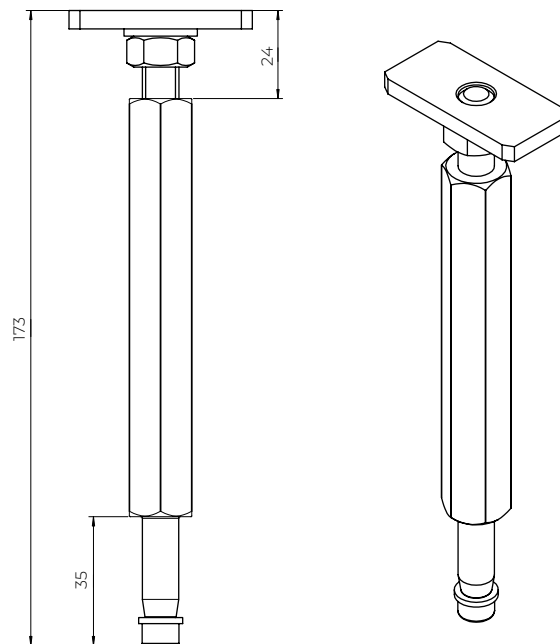
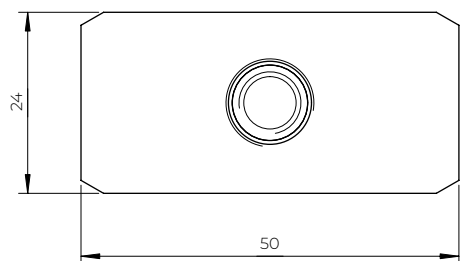


TENDA DA SOLE PALLADIO

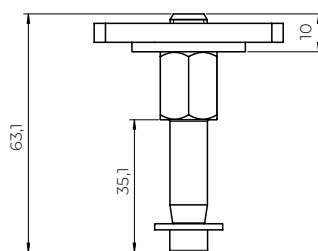
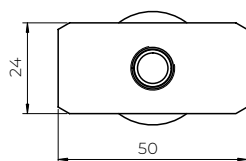
Supporto a braccio trasversale



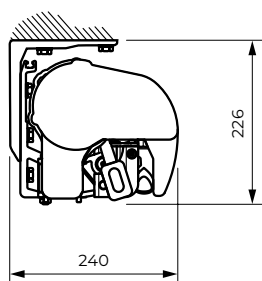
TENDA DA SOLE PALLADIO
 Connettore per braccio trasversale



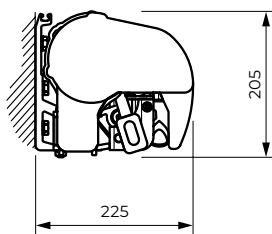
TENDA DA SOLE PALLADIO
 Connettore per braccio grande



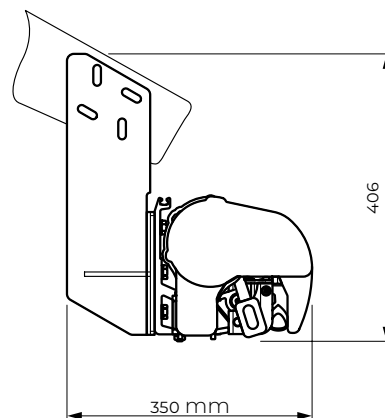
TENDA DA SOLE PALLADIO
 Metodi di installazione



Installazione
 a soffitto



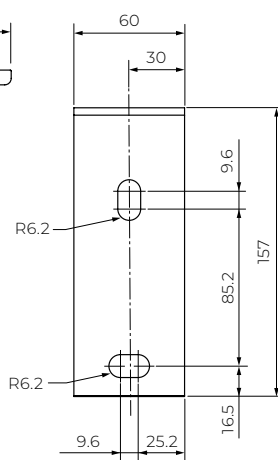
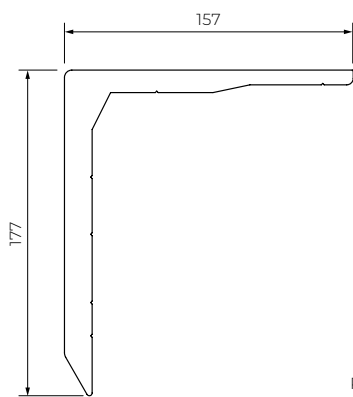
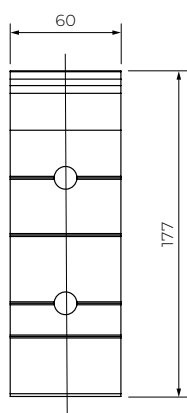
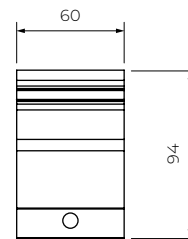
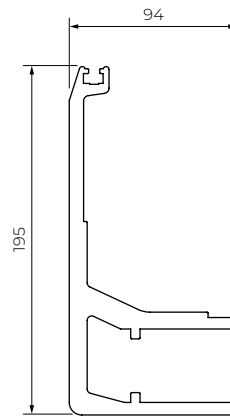
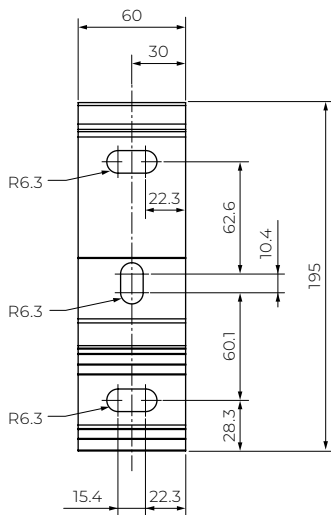
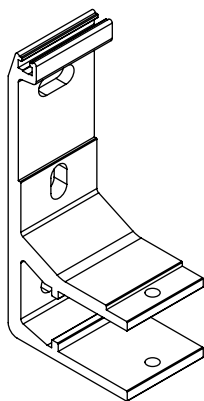
Montaggio a parete



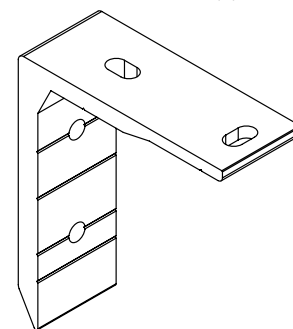
Montaggio su travi del tetto

TENDA DA SOLE PALLADIO
Staffa a muro

Palladio
Corsica
Silver Plus
Australia
Jamaica
Jamaica Volant



TENDA DA SOLE PALLADIO
Supporto a soffitto

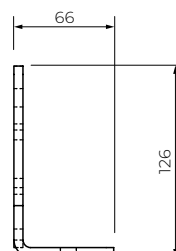
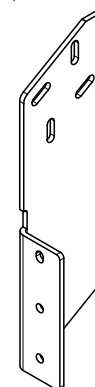
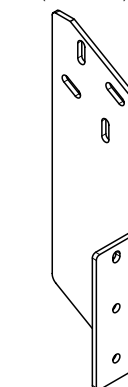
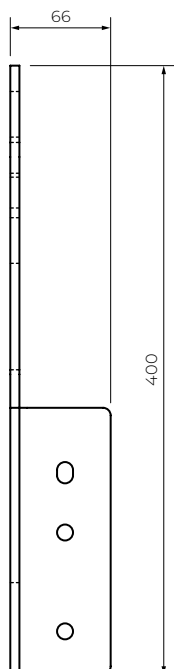
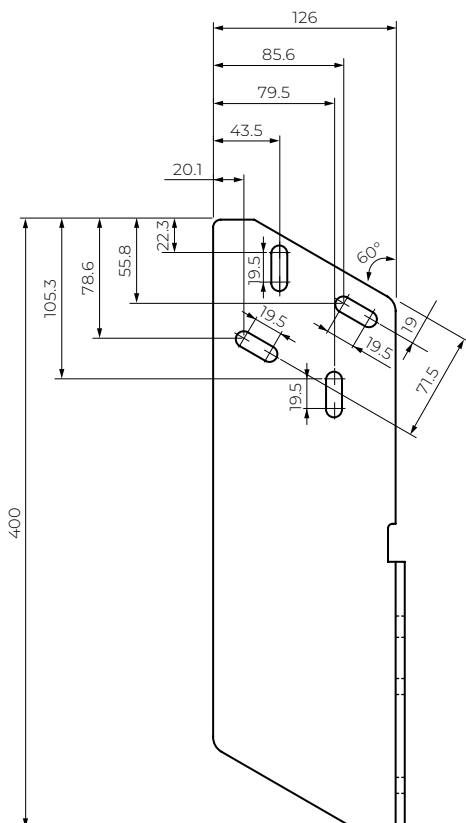


Palladio
Corsica
Silver Plus
Australia
Jamaica
Jamaica Volant

TENDA DA SOLE PALLADIO
Supporto da tetto

Supporto da tetto
(sinistra)

Supporto da tetto
(a destra)



Palladio
Corsica
Silver Plus
Australia
Jamaica
Jamaica Volant

TENDA DA SOLE DAKAR

TENDA DA SOLE DAKAR

Dakar è ideale per ombreggiare terrazze di grandi dimensioni. La cassetta completamente chiusa e aerodinamica conferisce a questa tenda da sole un aspetto moderno ed elegante, proteggendo al contempo il tessuto e i bracci dagli agenti atmosferici. Per migliorare ulteriormente la protezione del tessuto, all'interno della cassetta sono state montate delle guarnizioni protettive. La struttura della tenda da sole è caratterizzata da bracci pieghevoli in lega di alluminio, montati su staffe pressofuse. Giunti precisi con una catena Flyer in acciaio inossidabile ne garantiscono la durata e il funzionamento affidabile. Le tende da sole più larghe sono dotate di un supporto a tubo avvolgibile, che assicura una tensione più uniforme del tessuto. La struttura della tenda da sole è verniciata a polvere in bianco, beige, marrone, grafite o argento con finitura grafite.

APPLICAZIONE:

Protezione solare e ombreggiatura.

CARATTERISTICHE DEL PRODOTTO:

- Struttura in alluminio estruso
- Catene a maglie nei bracci
- Supporto per tubi di avvolgimento
- La cassetta protegge il tessuto dagli agenti atmosferici
- L'uso di una guarnizione protettiva nella cassetta offre una protezione aggiuntiva al tessuto
- Supporti telescopici disponibili
- Funzionamento semplice tramite comandi completamente automatizzati
- Supporto telescopico standard dedicato

PARAMETRI TECNICI

- Combinazione di colori RAL
- Az elektromos hajtás SI
- Azionamento manuale SI
- Larghezza massima 6000 mm
- Sporgenza massima 3600 mm
- Cassetta SI
- Angolo di inclinazione 5°-40°
- Bobina d'acciaio Ø78
- Rivestimento 150 Motivi
- Gonna SI (Standard 210 mm)
- Supporto telescopico Standard SI
- Supporto telescopico Plus NO

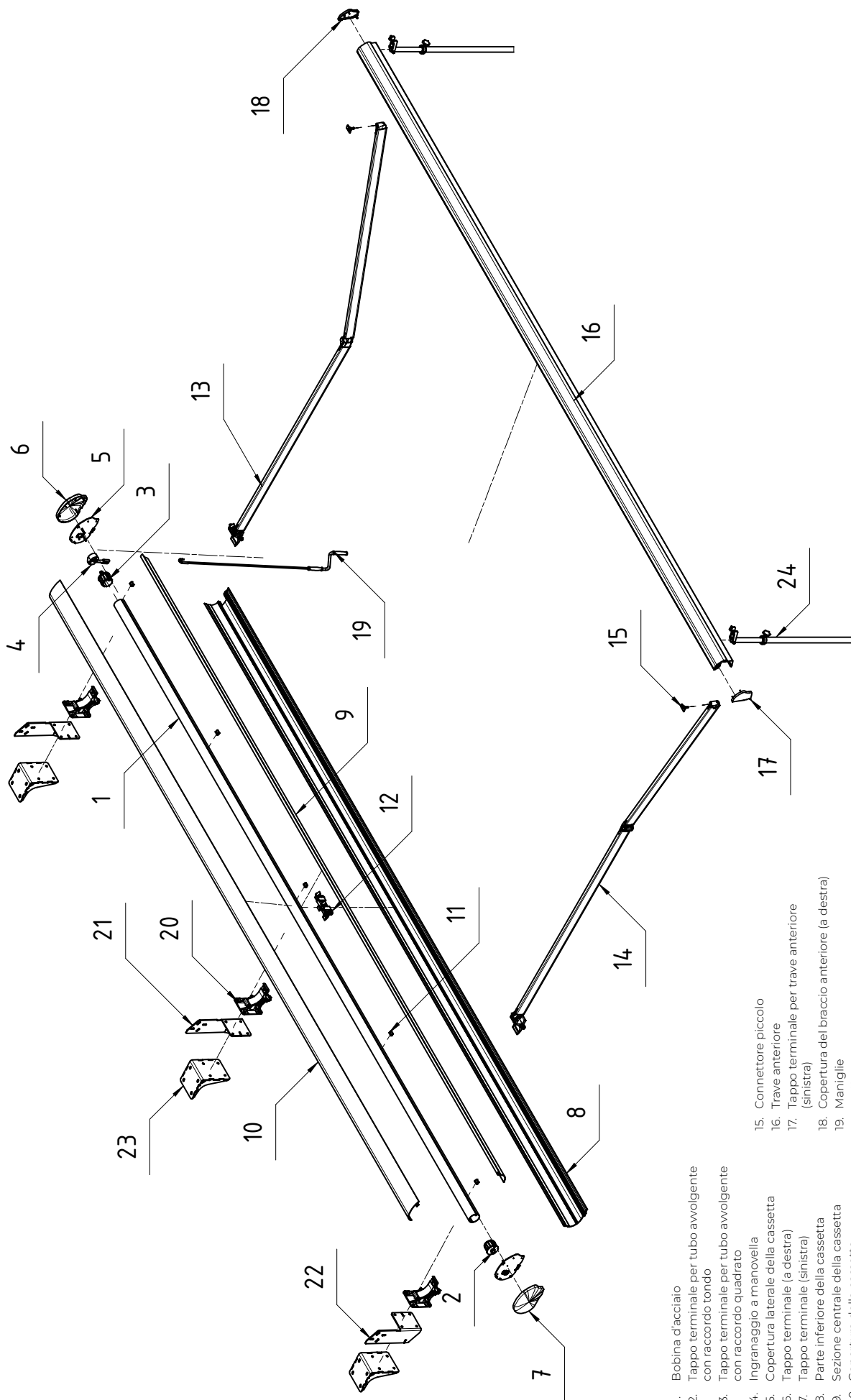
NUMERO DI STAFFE A MURO		
DAKAR	Larghezza della tenda da sole (mm)	
		0-4100
Numero di staffe	2	3

POSIZIONAMENTO DELLE STAFFE DEL BRACCIO								
DAKAR		Larghezza totale della tenda (compresi terminali, coperture, ecc.) (mm)						
		0-2300	2301-2900	2901-3500	3501-4100	4101-4700	4701-5300	5301-5900
Sporgenza (mm)	1600	da 2000 → 130	230	230	230	230	230	230
	2100		da 2500 → 130	230	230	230	230	230
	2600			da 3000 → 230	230	230	230	230
	3100			da 3500 → 130	130	230	230	230
	3600				da 4000 → 130	130	230	230

PESO DELLA TENDA DA SOLE DAKAR (kg)						
Sporgenza (mm)	Larghezza (mm)					
	2 pz. supporti			3 pz. supporti		
	2000-2900	2901-3500	3501-4100	4101-4700	4701-5300	5301-6000
1600	59,5	71	71	88	94,5	108
2100	da 2500 → 62	75	77	88	97	104,5
2600		da 3000 → 76,5	80	91	102,5	111
3100			81	95	104	113,5
3600			da 4000 → 87,5	87,5	108,5	119

Supporto a soffitto = 4 kg, supporto su trave = 3 kg

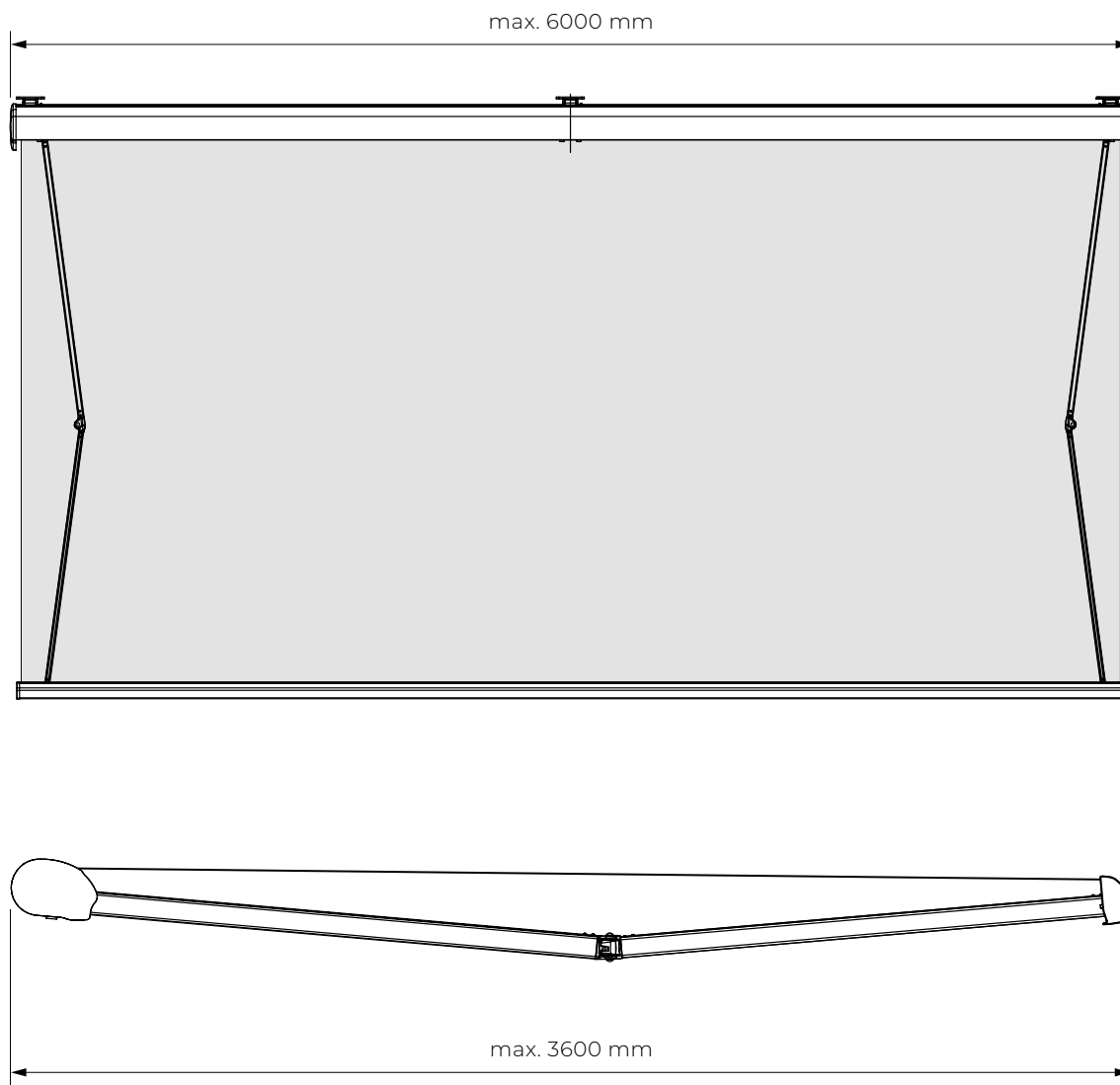
TENDA DA SOLE DAKAR
Vista esplosa



- 1. Bobina d'acciaio
- 2. Tappo terminale per tubo avvolgente con raccordo tondo
- 3. Tappo terminale per tubo avvolgente con raccordo quadrato
- 4. Ingranaggio a manovella
- 5. Copertura laterale della cassetta
- 6. Tappo terminale (a destra)
- 7. Tappo terminale (sinistra)
- 8. Parte inferiore della cassetta
- 9. Sezione centrale della cassetta
- 10. Copertura della cassetta
- 11. Tappo terminale
- 12. Staffa per tubo avvolgibile
- 13. Braccio (destro)
- 14. Braccio (sinistro)
- 15. Connettore piccolo
- 16. Trave anteriore
- 17. Tappo terminale per trave anteriore (sinistra)
- 18. Copertura del braccio anteriore (a destra)
- 19. Maniglie
- 20. Staffa a muro
- 21. Supporto da tetto (sinistra)
- 22. Supporto da tetto (a destra)
- 23. Supporto a soffitto
- 24. Supporto standard

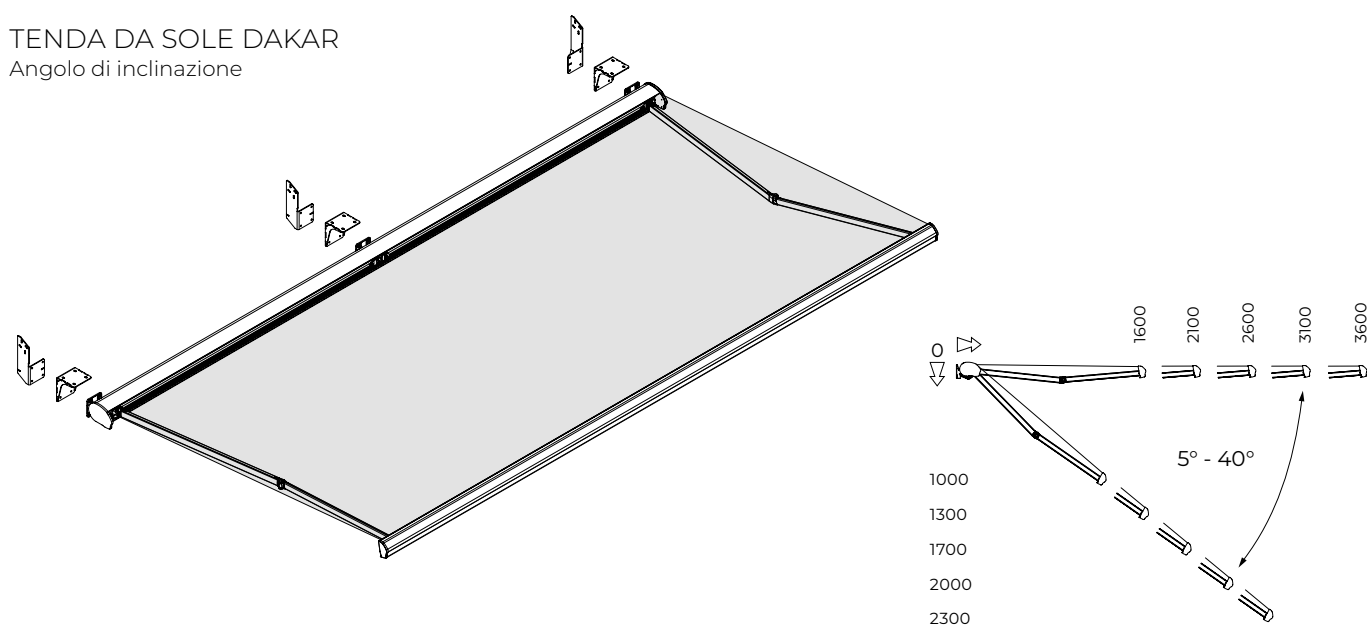
TENDA DA SOLE DAKAR

Sporgenza massima

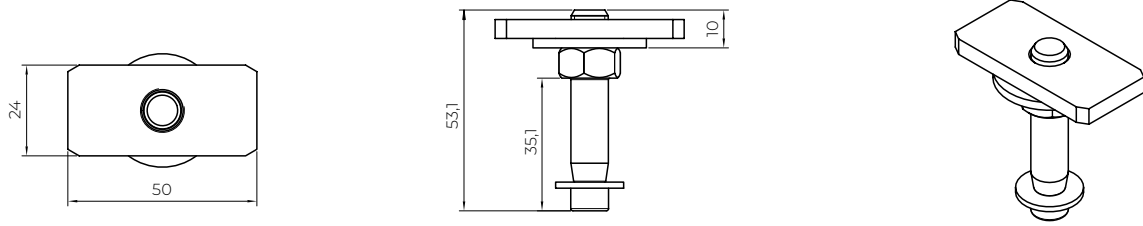


TENDA DA SOLE DAKAR

Angolo di inclinazione

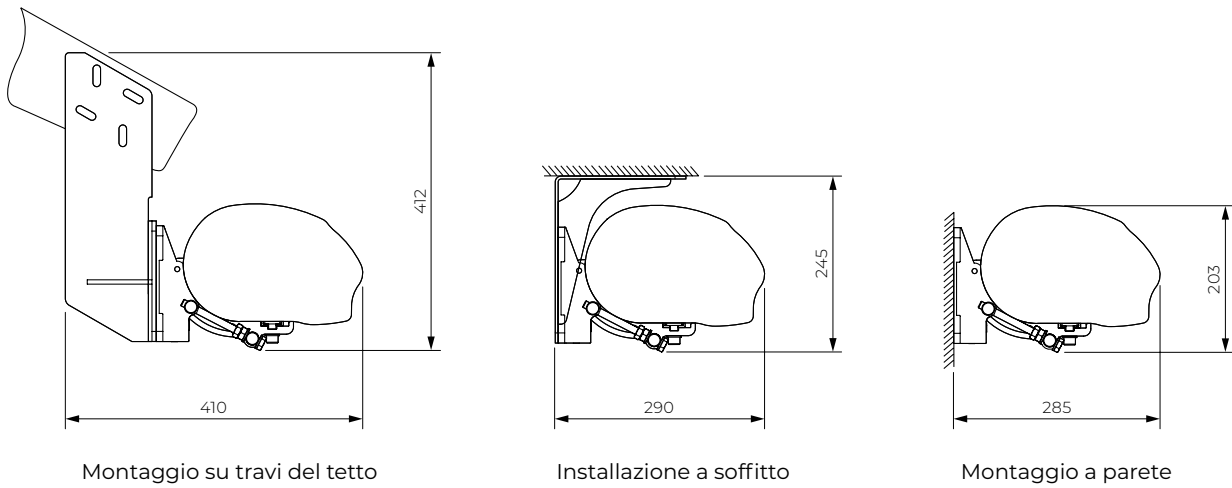


CONNETTORE PICCOLO



Dakar
Casablanca
Australia

TENDA DA SOLE DAKAR
Metodi di installazione

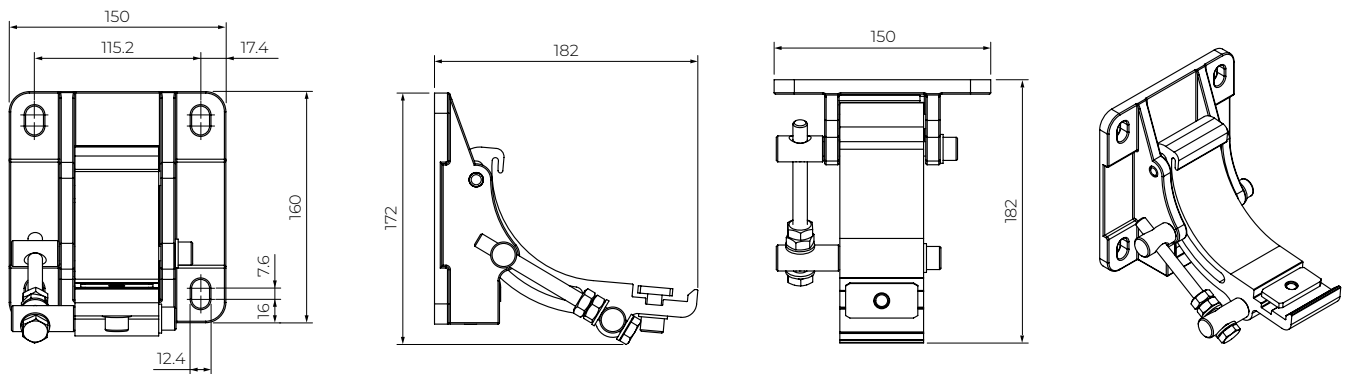


Montaggio su travi del tetto

Installazione a soffitto

Montaggio a parete

STAFFA A MURO



Dakar
Casablanca

TENDA DA SOLE CASABLANCA

TENDA DA SOLE CASABLANCA

Casablanca è una tenda a cassonetto ideale per terrazze di grandi dimensioni. Grazie al suo design, questa tenda non solo offre una perfetta protezione dal sole, ma funge anche da elemento decorativo estetico per l'edificio. La durata e la resistenza del sistema sono garantite da una struttura appositamente progettata in alluminio estruso. L'uso di una catena Flyer nella costruzione del braccio garantisce un funzionamento affidabile e sicuro della tenda. Le tende più larghe sono dotate di un supporto a tubo avvolgibile, che assicura una tensione più uniforme del tessuto. L'uso di speciali guarnizioni protettive all'interno della cassetta fornisce al tessuto una protezione aggiuntiva contro gli agenti atmosferici. Inoltre, un sistema di comando elettrico opportunamente selezionato, combinato con un'automazione sensibile alle condizioni meteorologiche, garantisce che il funzionamento della tenda Casablanca sia molto semplice e pratico.

APPLICAZIONE:

Protezione solare e ombreggiatura.

CARATTERISTICHE DEL PRODOTTO:

- Struttura in alluminio estruso
- Catene a maglie nei bracci
- Supporto per tubi di avvolgimento per grandi larghezze
- Cassetta che protegge il tessuto dagli agenti atmosferici
- L'uso di una guarnizione protettiva nella cassetta offre una protezione aggiuntiva al tessuto
- Utilizzo di pannelli laterali in alluminio
- Funzionamento semplice tramite comandi completamente automatizzati

PARAMETRI TECNICI

- Combinazione di colori RAL
- AZ Elektromos hajtás SI
- azionamento manuale SI
- Larghezza massima 6000 mm
- Sporgenza massima 3600 mm
- Cassetta SI
- Angolo di inclinazione 5°-40°
- Bobina d'acciaio Ø78
- Rivestimento 150 Motivi
- Gonna NO
- Supporto telescopico Standard NO
- Supporto telescopico Plus NO

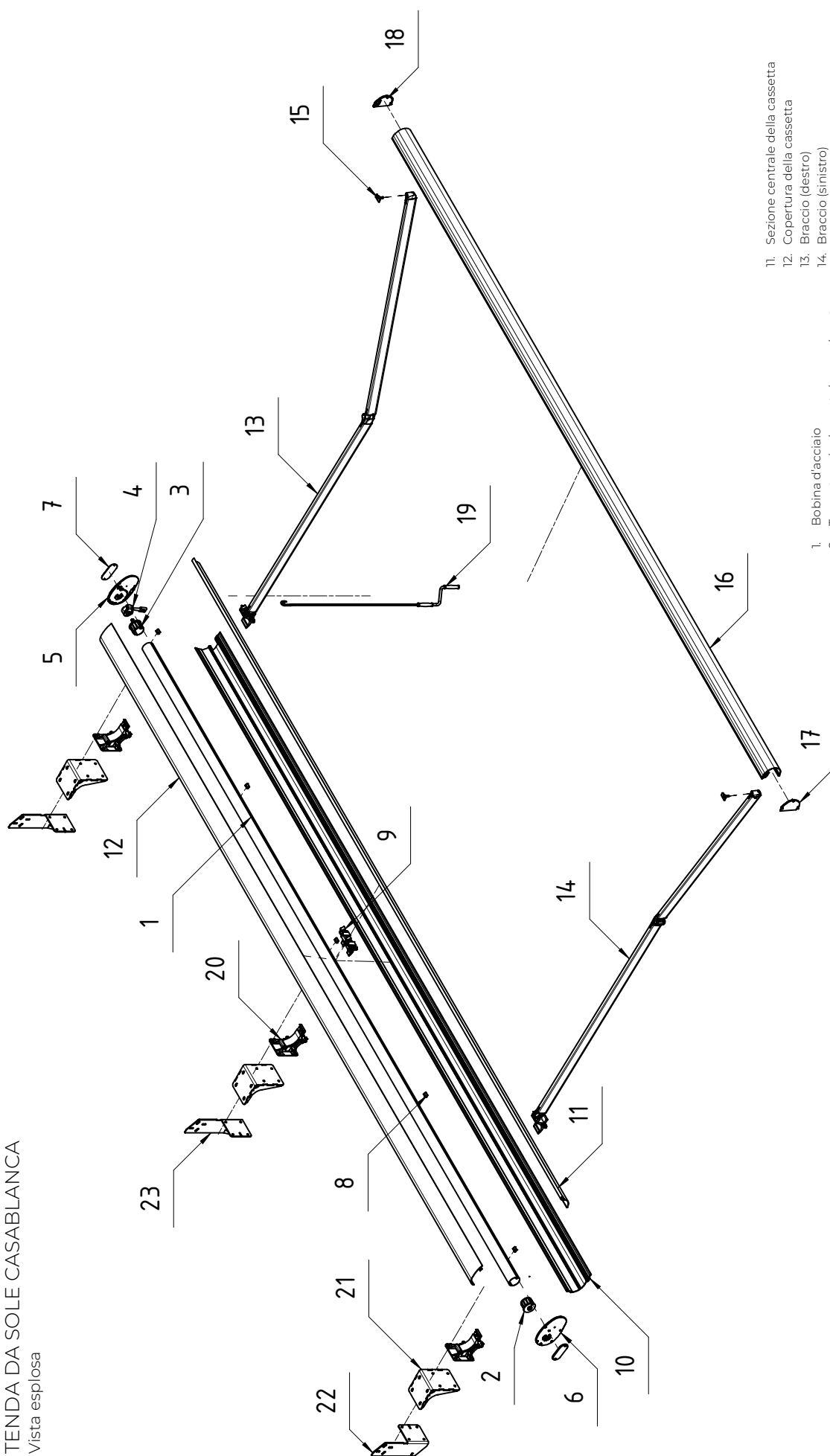
PESO DELLA TENDA DA SOLE CASABLANCA (kg)						
Sporgenza (mm)	Larghezza (mm)					
	2 pz. supporti			3 pz. supporti		
	2000-2900	2901-3500	3501-4100	4101-4700	4701-5300	5301-6000
1600	68	68	74	84	90	98
2100	da 2500 → 71,5	69	74	86,5	92	103
2600		da 3000 → 74,5	78,5	88	96	105
3100			80	92	100	109,5
3600			da 4000 → 85,5	97	106	116

Supporto a soffitto = 4 kg, supporto su trave = 3 kg

NUMERO DI STAFFE A MURO		
CASABLANCA	Larghezza della tenda da sole (mm)	
	0-4100	4101-6000
Numero di staffe	2	3

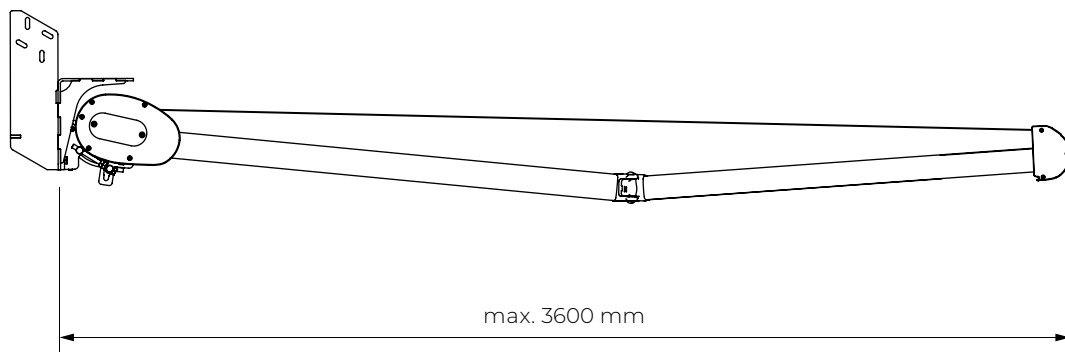
POSIZIONAMENTO DELLE STAFFE DEL BRACCIO							
CASABLANCA		Larghezza totale della tenda (compresi terminali, coperture, ecc.) (mm)					
		0-2300	2301-2900	2901-3500	3501-4100	4101-4700	4701-5300
Sporgenza (mm)	1600	da 200+ 120	220	220	220	220	220
	2100		da 250+ 120	120	220	220	220
	2600			da 300+ 220	220	220	220
	3100			da 350+ 120	120	220	220
	3600				da 400+ 120	120	220

TENDA DA SOLE CASABLANCA
Vista esplosa

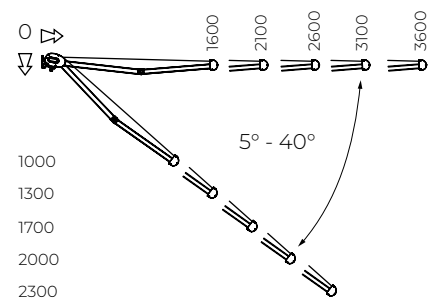
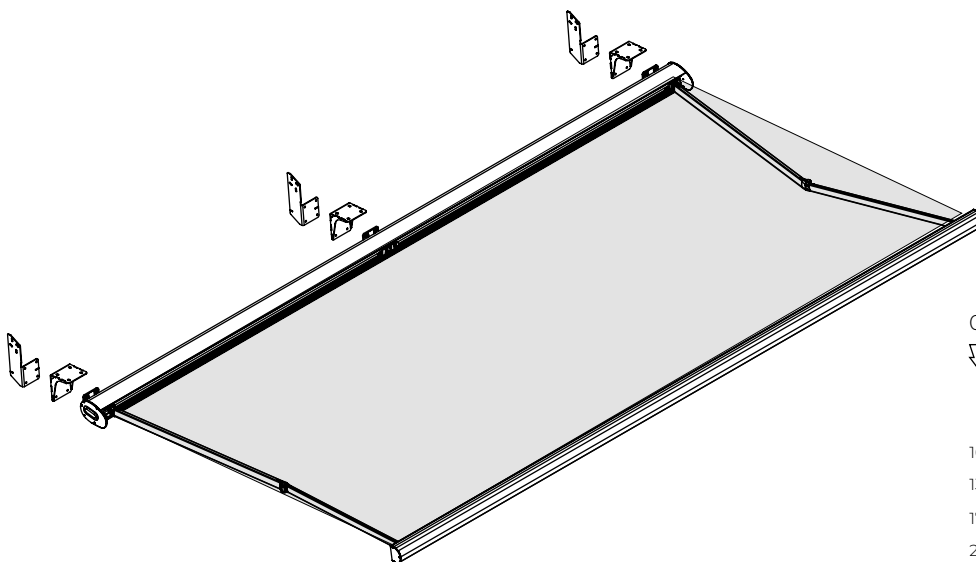


- | | |
|--|--|
| 1. Bobina d'acciaio | 11. Sezione centrale della cassetta |
| 2. Tappo terminale per tubo avvolgente con foro | 12. Copertura della cassetta |
| 3. Tappo terminale per tubo avvolgente con raccordo quadrato | 13. Braccio (destro) |
| 4. Ingranaggio a manovella | 14. Braccio (sinistro) |
| 5. Tappo terminale (a destra) | 15. Connettore corto |
| 6. Tappo terminale (sinistra) | 16. Trave anteriore |
| 7. Copertura laterale | 17. Tappo terminale per trave anteriore (sinistra) |
| 8. Tappo terminale | 18. Tappo terminale per trave anteriore (a destra) |
| 9. Staffa per tubo avvolgibile | 19. Maniglie |
| 10. Parte inferiore della cassetta | 20. Staffa a muro |
| | 21. Supporto a soffitto |
| | 22. Supporto da tetto (a destra) |
| | 23. Supporto da tetto (sinistra) |

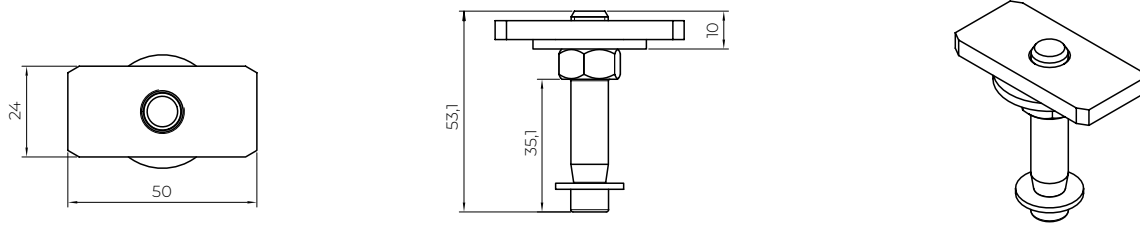
TENDA DA SOLE CASABLANCA
Sporgenza massima



TENDA DA SOLE CASABLANCA
Supporti e angolo di inclinazione

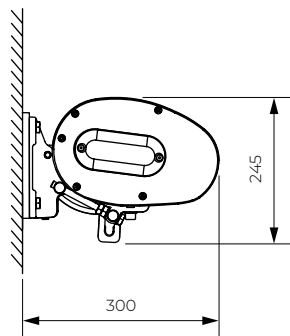


Connettore piccolo

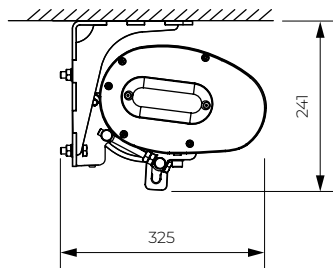


Casablanca
Dakar
Australia

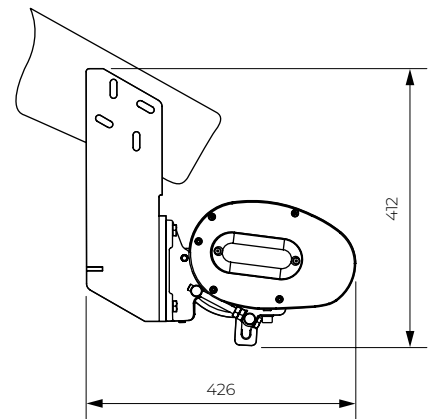
TENDA DA SOLE CASABLANCA
Metodi di installazione



Montaggio a parete

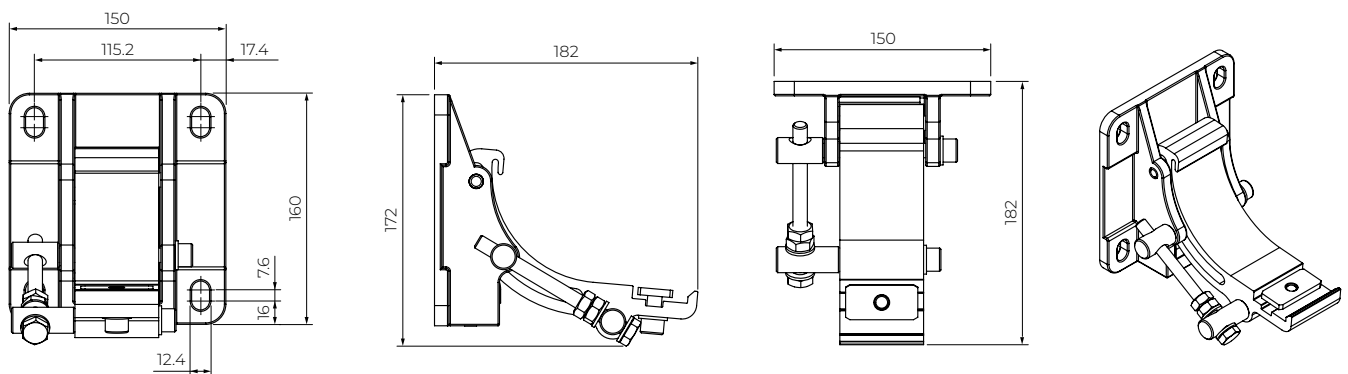


Installazione a soffitto



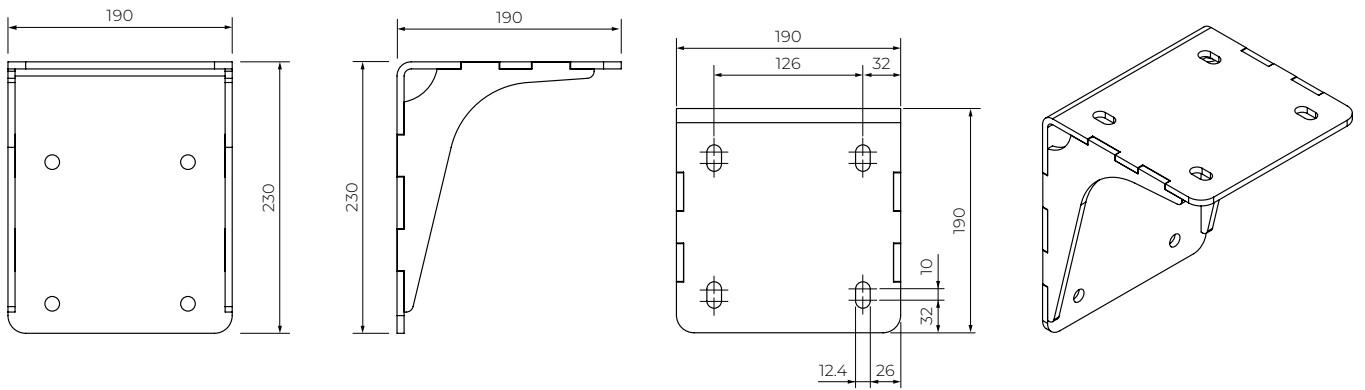
Montaggio su travi del tetto

Staffa a muro



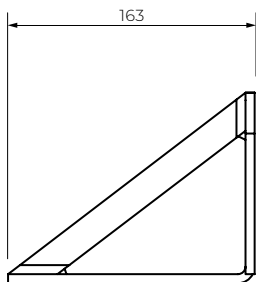
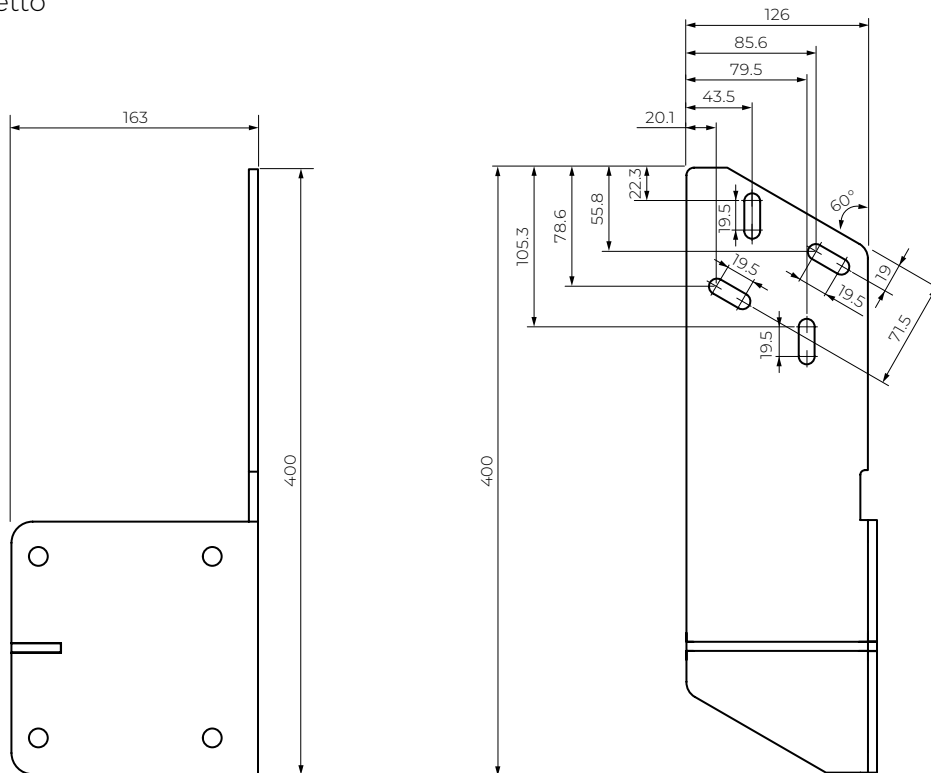
Casablanca
Dakar

Supporto a soffitto

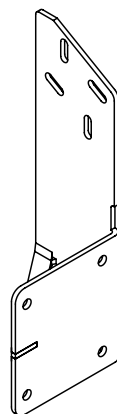


Casablanca
Dakar

Supporto da tetto



Supporto da tetto
(sinistra)



Supporto da tetto
(a destra)

Casablanca
Dakar

TENDA DA SOLE CORSICA

TENDA DA SOLE CORSICA

Corsica è una tenda a cassonetto progettata per fornire ombra alle terrazze moderne. La struttura del sistema è realizzata in alluminio estruso, a garanzia della sua durata e resistenza. Inoltre, l'uso di bracci a catena Flyer nella costruzione, unito alla precisione dei giunti, garantisce un funzionamento affidabile e duraturo della tenda. La cassetta del sistema si basa su una trave di supporto quadrata che, date le grandi dimensioni, assicura la stabilità dell'intera struttura semplificandone notevolmente l'installazione. Il design della tenda da sole consente l'installazione di illuminazione a LED, permettendo all'utente di godersi appieno il fascino delle serate estive. Grazie alle sue qualità estetiche, Corsica, oltre alla sua funzione di ombreggiamento, può anche fungere da eccellente elemento decorativo per un edificio, sottolineandone il carattere individuale e unico.

APPLICAZIONE:

Protezione solare e ombreggiatura.

CARATTERISTICHE DEL PRODOTTO:

- Struttura in alluminio estruso
- Catene a maglie nei bracci
- Trave di supporto quadrata
- La cassetta protegge il tessuto dagli agenti atmosferici
- La trave portante facilita l'installazione del sistema
- Funzionamento semplice tramite comandi completamente automatizzati
- Utilizzo di pannelli laterali in alluminio
- Possibilità di montare l'illuminazione a LED nel profilo inferiore

PARAMETRI TECNICI:

- Combinazione di colori RAL
- Az elektromos hájtás SI
- Azionamento manuale NO
- Larghezza massima 7000 mm
- Sporgenza massima 3600 mm
- Cassetta SI
- Angolo di inclinazione 5°-35°
- Bobina d'acciaio Ø70
- Rivestimento 150 Motivi
- Gonna NO
- Supporto telescopico Standard NO
- Supporto telescopico Plus NO

SPECIFICHE TECNICHE DELLA STRISCIA LED NELLA COPERTURA (OPZIONE DI MONTAGGIO FAI DA TE)	
Tipo di striscia LED	COB (lineare – LED integrati in una striscia)
Alimentazione	12 V DC
Carico	6 W / mb
Numero di LED	320 LED / mb
Luminosità	612 lm/mb
Colore chiaro	3000 K (bianco caldo)
Indice di resa cromatica CRI (Ra)	90
Angolo della trave	180°
Consumo di corrente	0,5 A/m
Grado di protezione	IP 65
Lunghezza del nastro / taglio	5 mb lub 7 mb / co 25 mm
Larghezza della striscia LED	8 mm
Temperatura di esercizio	-20° C questo +50° C
Lunghezza di montaggio	4,1 mb / 5,3 mb / 7 mb

PESO DELLA TENDA DA SOLE CORSICA (kg)								
Sporgenza (mm)	Larghezza (mm)							
	2 pz. supporti		3 pz. supporti		4 pz. supporti		5 pz. supporti	
	2100-2900	2901-3500	3501-4100	4101-4700	4701-5300	5301-5900	5901-6500	6501-7000
1600	71	73	74	81	88,5	95	108	117
2100	da 2600 → 72,5	73	77	84	93,5	107	115,5	121,5
2600		da 3100 → 75,5	80	88,5	94,5	110	119	126
3100			da 3600 → 82,5	91	98,5	106,5	122	130,5
3600				94,5	105	112	122	137,5

Supporto a soffitto = 0,6 kg, supporto su travetto = 2,5 kg

NUMERO DI STAFFE A MURO				
CORSICA	Larghezza della tenda da sole (mm)			
	0-3500	3501-4700	4701-5900	5901-7000
Numero di staffe	2	3	4	5

Nota!

Si consiglia di installare le staffe delle pareti terminali a una distanza compresa tra 200 e 450 mm dalle estremità della tenda da sole e di distanziare le restanti staffe a intervalli regolari.

POSIZIONAMENTO DELLE STAFFE DEL BRACCIO										
CORSICA		Larghezza totale della tenda (compresi terminali, coperture, ecc.) (mm)								
		0-2300	2301-2900	2901-3500	3501-4100	4101-4700	4701-5300	5301-5900	5901-6500	6501-7000
Sporgenza (mm)	1600	da 2100 → 95	125	425	725	725	725	725	725	725
								2595	2595	2595
	2100		da 2600 → 105	105	425	525	625	405	525	625
								2795	2895	2995
	2600			da 3100 → 105	325	425	625	425	525	625
								3295	3395	3495
	3100				da 360 → 105	325	625	725	325	525
									3695	3895
	3600				da 410 → 105	105	425	725	725	325
										4195

 Aggiunta di un terzo braccio

Il terzo braccio viene posizionato in base alla dimensione inferiore dell'area verde.

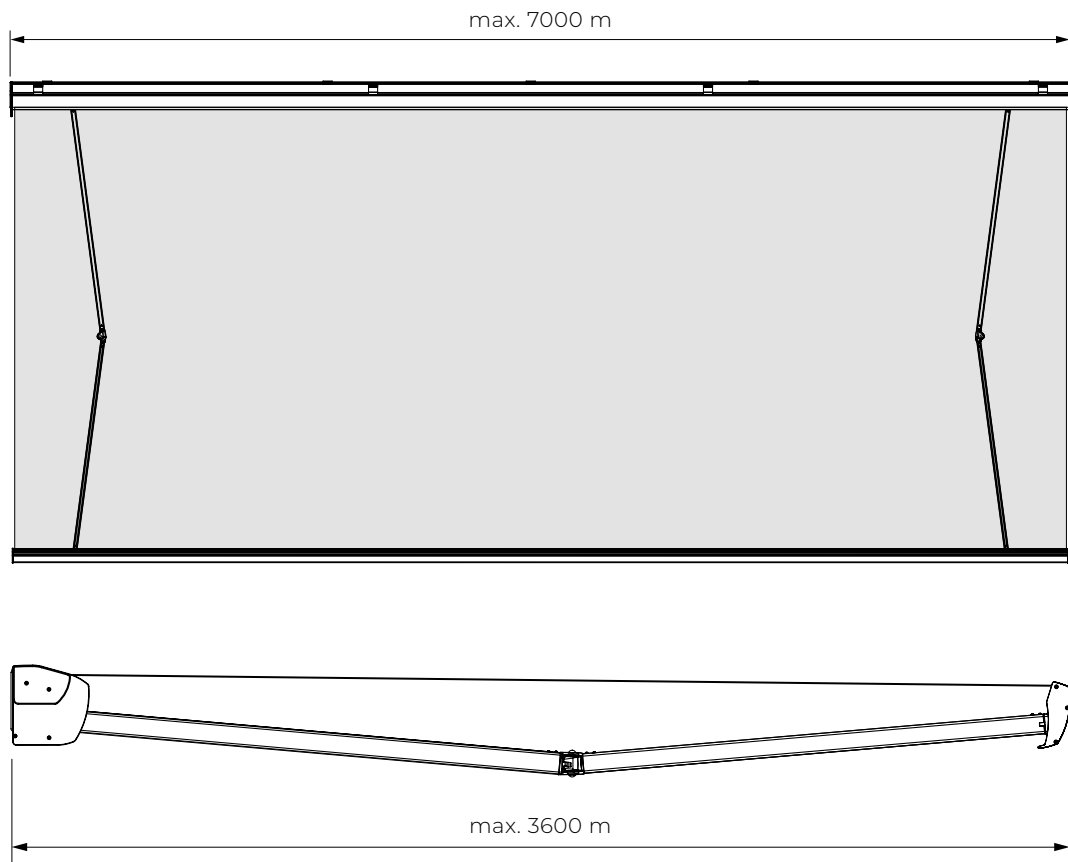
Per il terzo braccio destro, la misura viene presa dal lato sinistro, mentre per il terzo braccio sinistro, dal lato destro.

Nota!

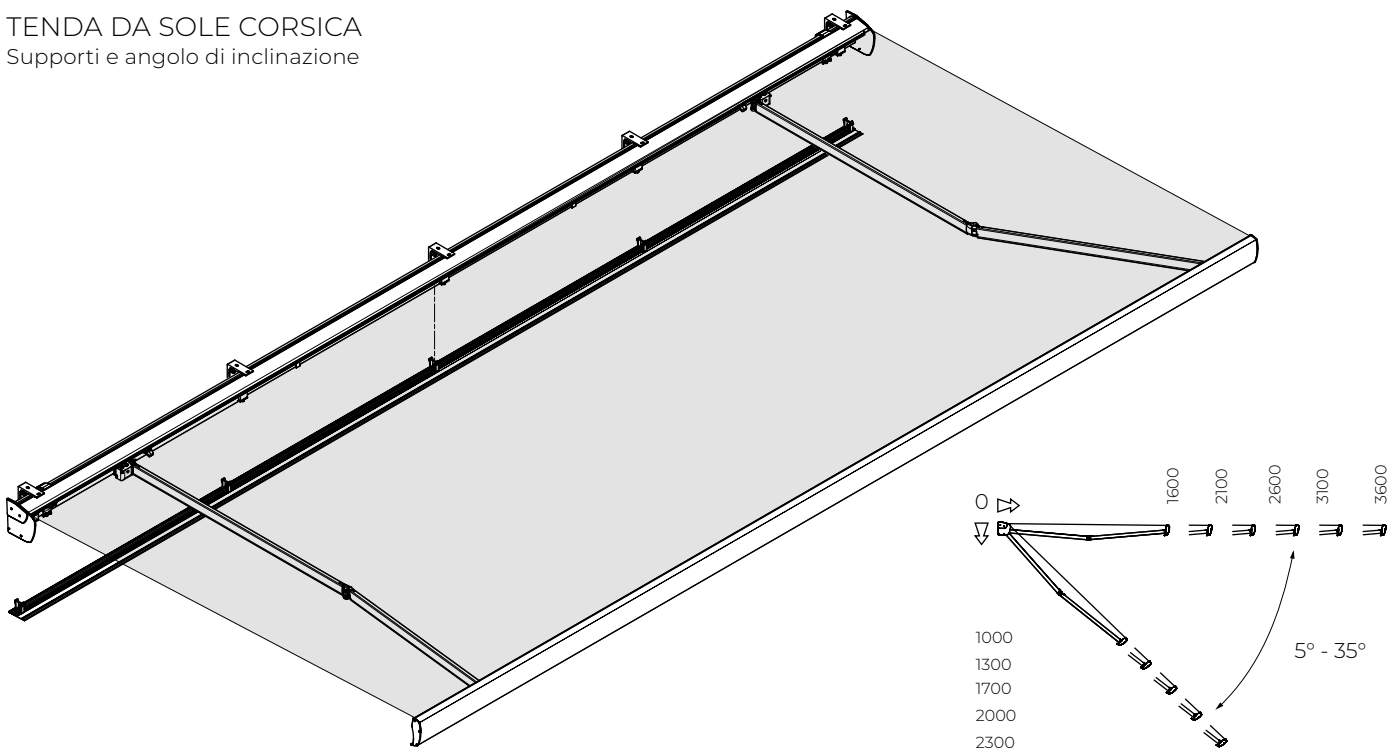
A causa della necessità di regolazione, è consentita una tolleranza fino a 20 mm per il posizionamento dei componenti.

Posizione della 3ª staffa del braccio sulla tenda da sole = distanza di 1 staffa sulla tenda dal bordo della tenda + sbraccio del braccio + 270 mm misurati dal lato destro per il braccio sinistro o dal lato sinistro per il braccio destro.

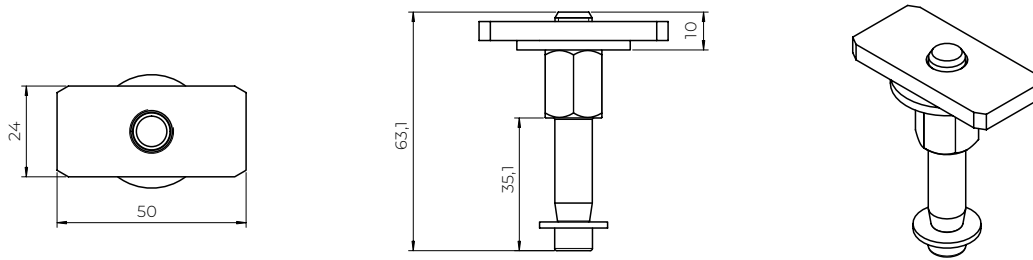
TENDA DA SOLE CORSICA
Sporgenza massima



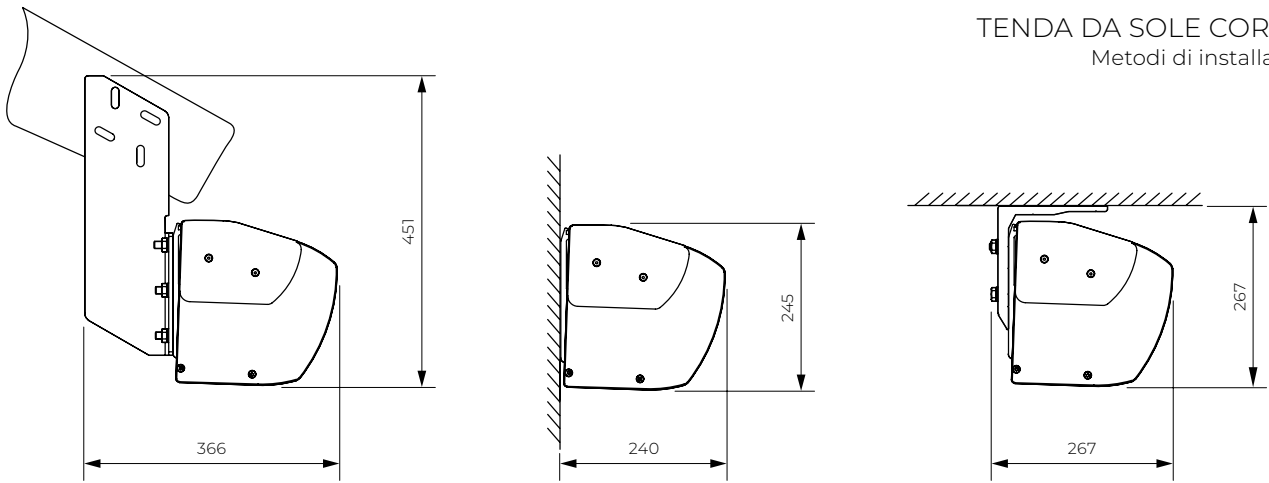
TENDA DA SOLE CORSICA
Supporti e angolo di inclinazione



TENDA DA SOLE CORSICA
Connettore per braccio grande



TENDA DA SOLE CORSICA
Metodi di installazione

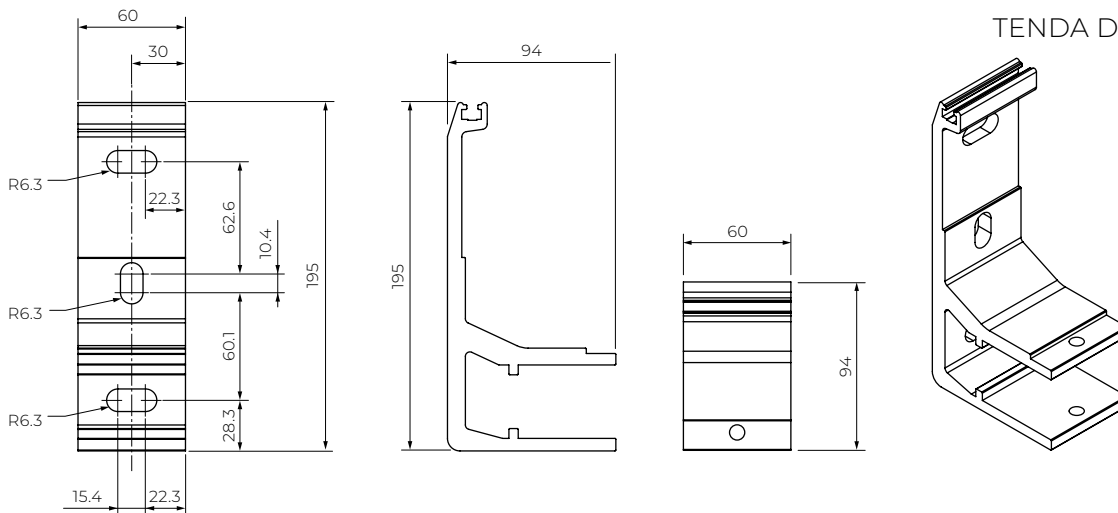


Montaggio su travi del tetto

Montaggio a parete

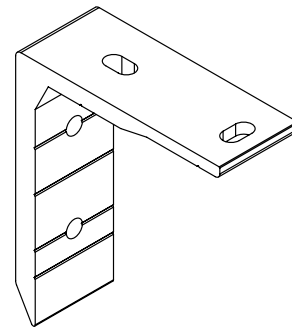
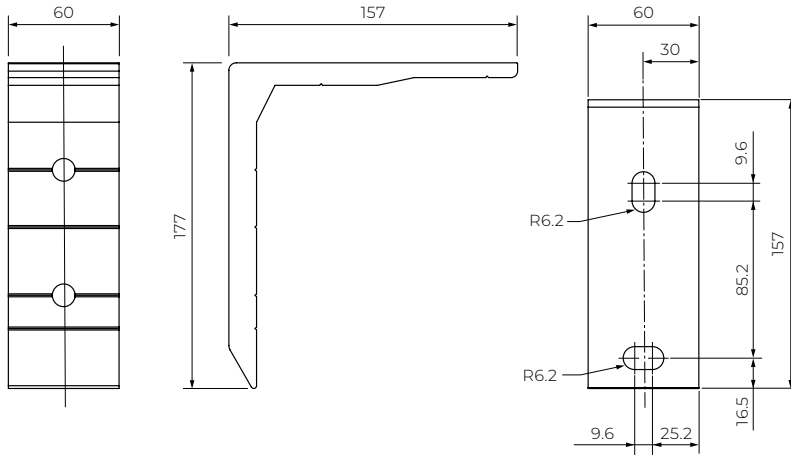
Installazione a soffitto

TENDA DA SOLE CORSICA
Staffa a muro



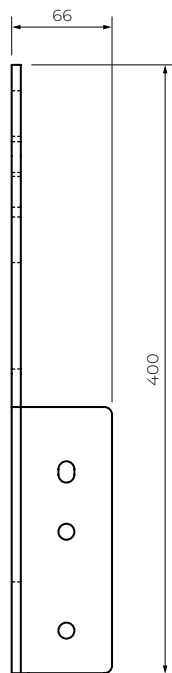
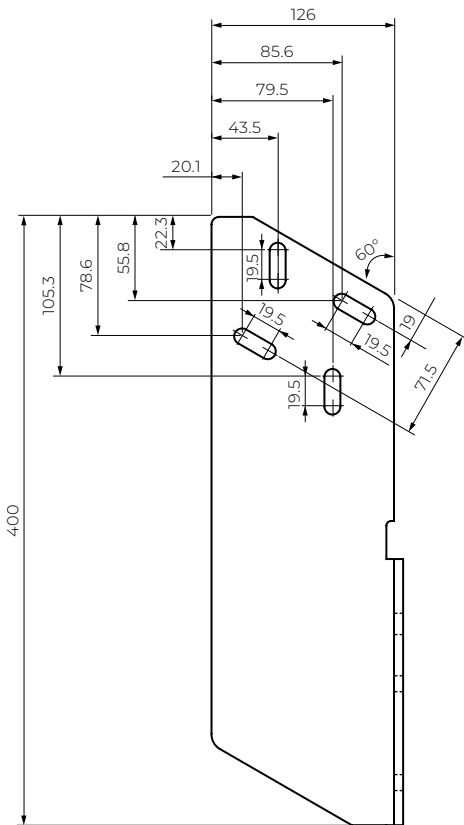
Corsica
Silver Plus
Australia
Jamaica
Jamaica Volant
PalladioPalladio

TENDA DA SOLE CORSICA
Supporto a soffitto



Corsica
Silver Plus
Australia
Jamaica
Jamaica Volant
Palladio

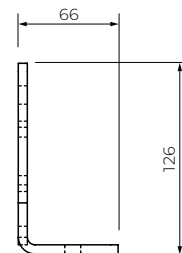
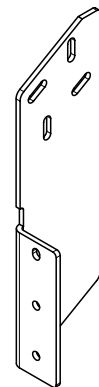
TENDA DA SOLE CORSICA
Supporto da tetto



Supporto da tetto
(sinistra)

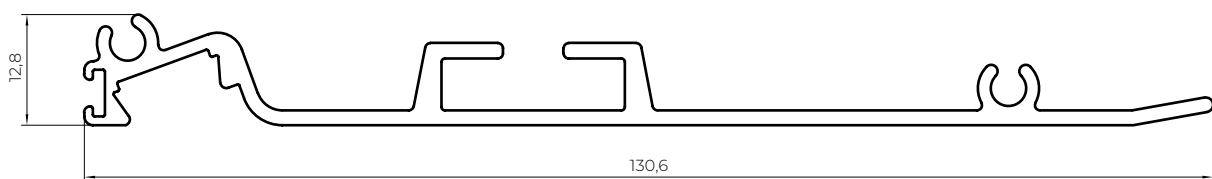


Supporto da tetto (a
destra)



Corsica
Silver Plus
Australia
Jamaica
Jamaica Volant
Palladio

TENDA DA SOLE CORSICA
Sezione del profilo di copertura LED



TENDA DA SOLE ITALIA CORRIMANO

TENDA DA SOLE ITALIA CORRIMANO

Tenda da sole Italia a ringhiera e una protezione solare estetica. Costituisce una decorazione pratica per balconi, terrazze e rientranze dei balconi. I bracci caratteristici di questa tenda sono fissati alla ringhiera del balcone. La loro struttura consente l'impostazione del corretto angolo di inclinazione. Alle estremità e alla base dei bracci sono presenti ganci ai quali viene fissata la barra frontale con il telo. La corretta tensione della tenda viene ottenuta avvolgendo l'eccesso di tessuto. La struttura leggera della tenda rende il montaggio estremamente semplice. L'utilizzo dei bracci a ringhiera consente una maggiore libertà di installazione sui balconi. La struttura è verniciata a polvere di colore bianco.

APPLICAZIONE:

Protezione solare e ombreggiatura.

CARATTERISTICHE DEL PRODOTTO:

- Struttura in alluminio estruso
- Bracci progettati per il montaggio su balaustre
- Le maniglie alle estremità e alle basi dei bracci offrono due opzioni per fissare il telo
- Possibilità di impostare il corretto angolo di inclinazione grazie alla struttura dei bracci (blocco dei bracci)

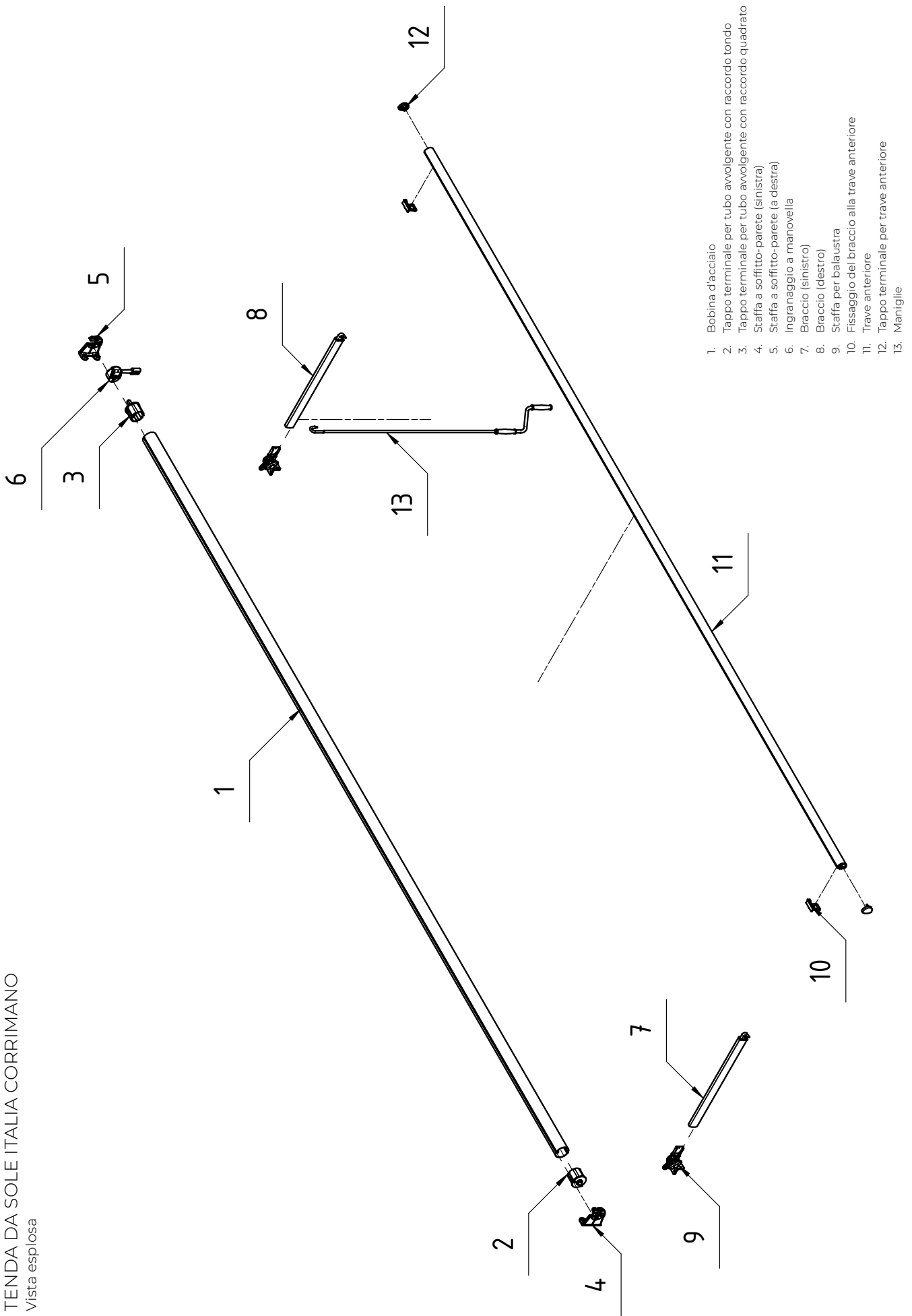
PARAMETRI TECNICI

- | | |
|---------------------------|------------|
| • Combinazione di colori | RAL |
| • Az elektromos hajtás | NO |
| • Azionamento manuale | SI |
| • Larghezza massima | 5000 mm |
| • Sporgenza massima | 700 mm |
| • Cassetta | NO |
| • Opzione tettoia | NO |
| • Angolo di inclinazione* | 90° |
| • Bobina d'acciaio | Ø70 |
| • Rivestimento | 150 Motivi |
| • Gonna | SI |

* L'angolo di inclinazione massimo dipende dalla posizione di montaggio dei bracci.

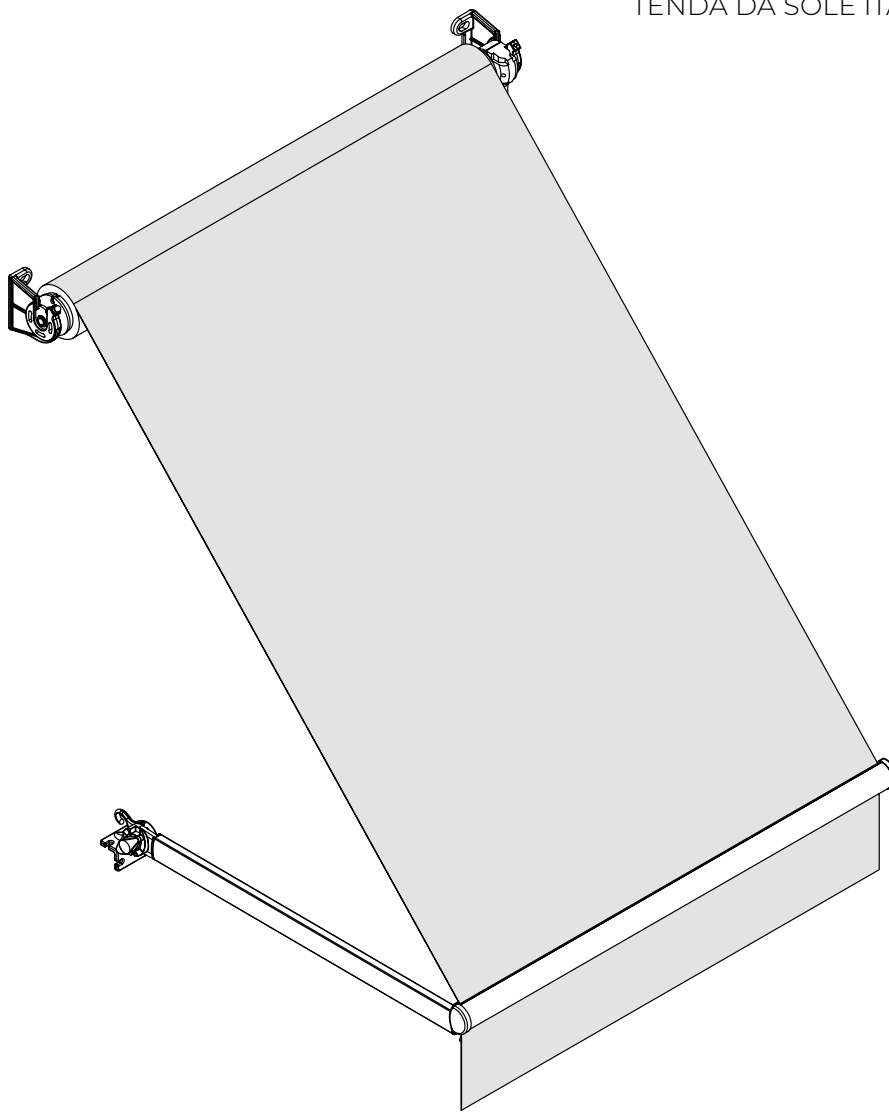
PESO DELLA TENDA A BRACCI ITALIA (kg)								
Sporgenza (mm)	Larghezza (mm)							
	0-1100	1101-1700	1701-2300	2301-2900	2901-3500	3501-4100	4101-4700	4701-5000
700	20,5	21,5	22	24	24	27	30	32,5

TENDA DA SOLE ITALIA CORRIMANO
Vista esplosa

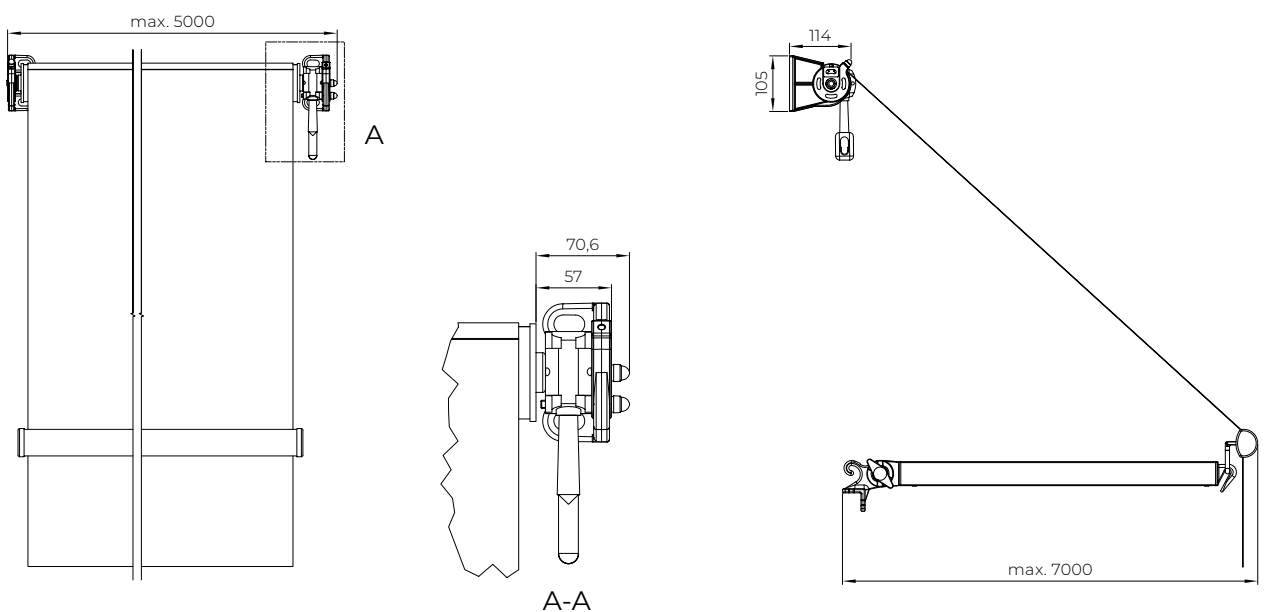


1. Bobina d'acciaio
2. Tappo terminale per tubo avvolgente con raccordo tondo
3. Tappo terminale per tubo avvolgente con raccordo quadrato
4. Staffa a soffitto-parete (sinistra)
5. Staffa a soffitto-parete (a destra)
6. Ingranaggio a manovella
7. Braccio (sinistro)
8. Braccio (destro)
9. Staffa per balaustra
10. Fissaggio del braccio alla trave anteriore
11. Trave anteriore
12. Tappo terminale per trave anteriore
13. Maniglie

TENDA DA SOLE ITALIA CORRIMANO
Vista isometrica

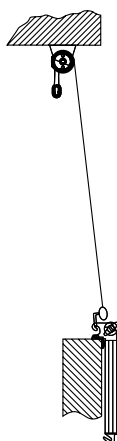


TENDA DA SOLE ITALIA CORRIMANO
Sporgenza massima

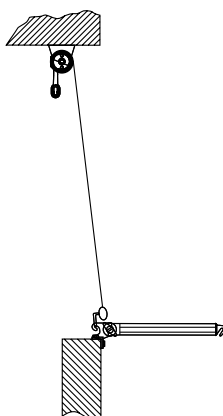


TENDA DA SOLE ITALIA CORRIMANO

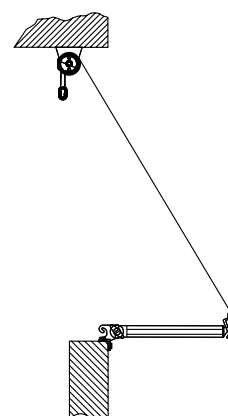
Metodi di installazione



montaggio su gancio del braccio (braccio abbassato)



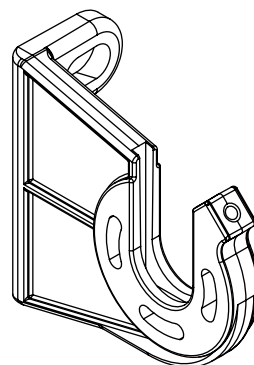
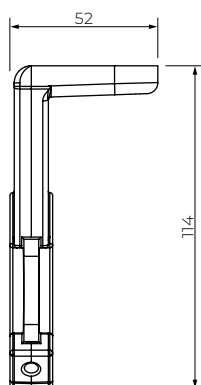
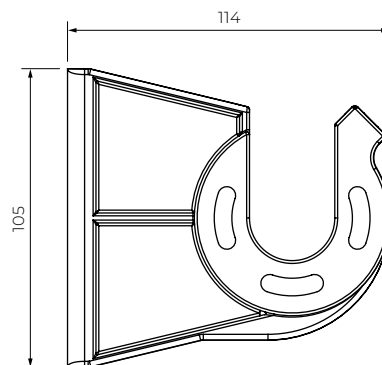
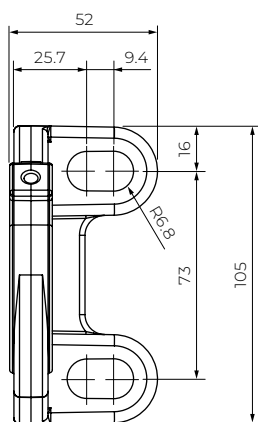
montaggio sul gancio del braccio



montaggio su braccio

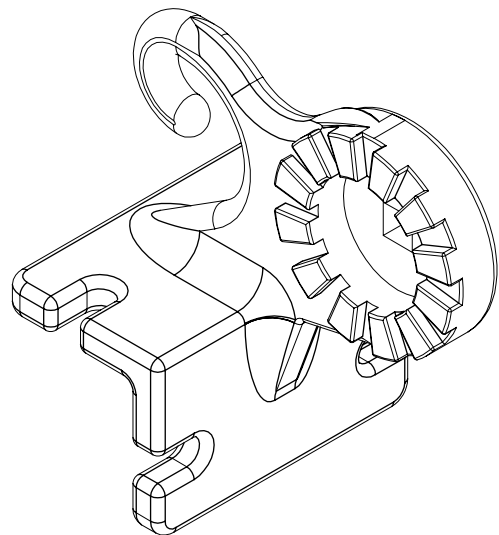
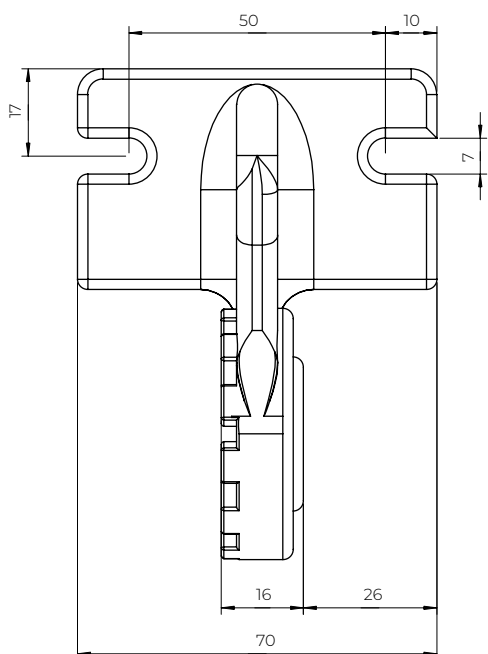
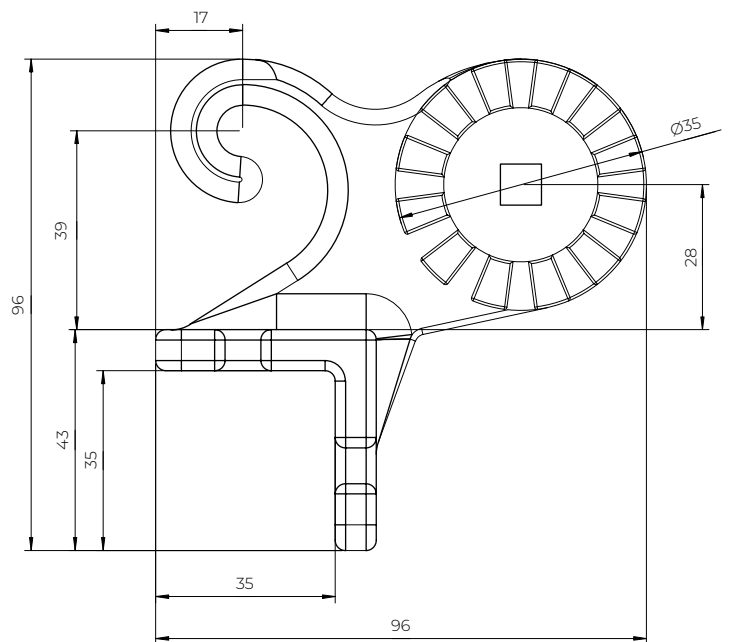
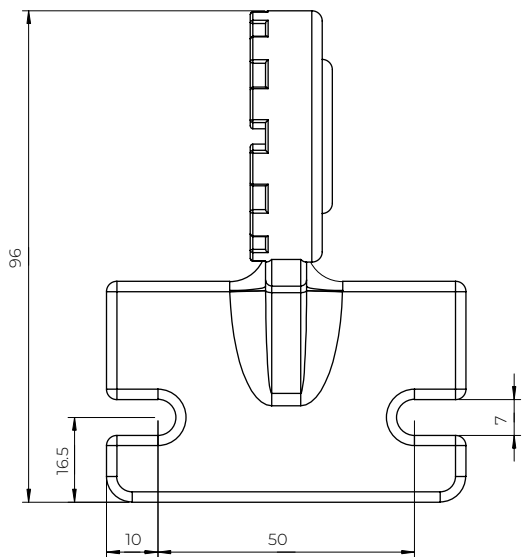
TENDA DA SOLE ITALIA CORRIMANO

Staffa a parete-soffitto



Italia corrimano
Italia

TENDA DA SOLE ITALIA CORRIMANO
Staffa per balaustra



TENDA DA SOLE ITALIA

TENDA DA SOLE ITALIA

Italia è una tenda da finestra e da balcone progettata per fornire ombra e copertura a nicchie di finestre, vetrine, balconi, terrazze e verande. I bracci ribaltabili in alluminio sono dotati di una molla che tende il telo e impedisce ai bracci di ripiegarsi sotto la pressione del vento. Il peso della tenda è distribuito tra le staffe dei bracci e il tubo avvolgitore, motivo per cui Italia può essere installata anche dove la resistenza del supporto non consente l'uso di una tenda da terrazza con bracci pieghevoli. La struttura leggera della tenda rende l'installazione estremamente facile. I componenti strutturali sono verniciati a polvere in bianco.

APPLICAZIONE:

Protezione solare e ombreggiatura.

CARATTERISTICHE DEL PRODOTTO:

- Struttura in alluminio estruso
- Le staffe alle estremità del tubo avvolgibile e i bracci montati separatamente rendono l'installazione molto più semplice
- Una molla nei bracci tende il tessuto e impedisce ai bracci di piegarsi sotto la pressione del vento
- Funzionamento semplice tramite comandi completamente automatizzati

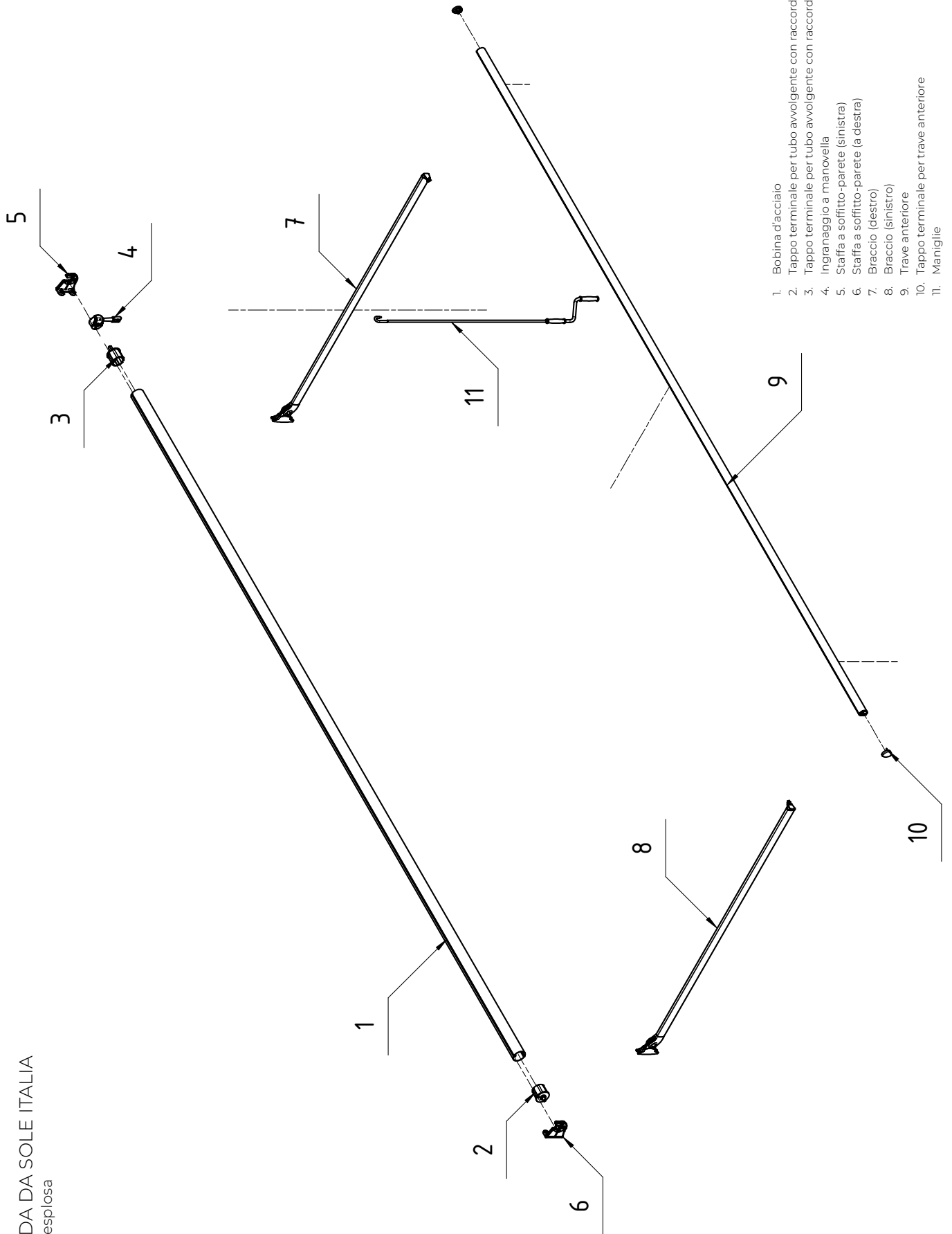
PARAMETRI TECNICI

- Combinazione di colori RAL
- Az elektromos hajtás SI
- Azionamento manuale SI
- Larghezza massima 5000 mm
- Sporgenza massima 1800 mm
- Cassetta NO
- Opzione tettoia NO
- Angolo di inclinazione 90° (160° su richiesta)
- Bobina d'acciaio Ø70
- Rivestimento 150 Motivi
- Gonna SI

PESO DELLA TENDA DA SOLE ITALIA (kg)

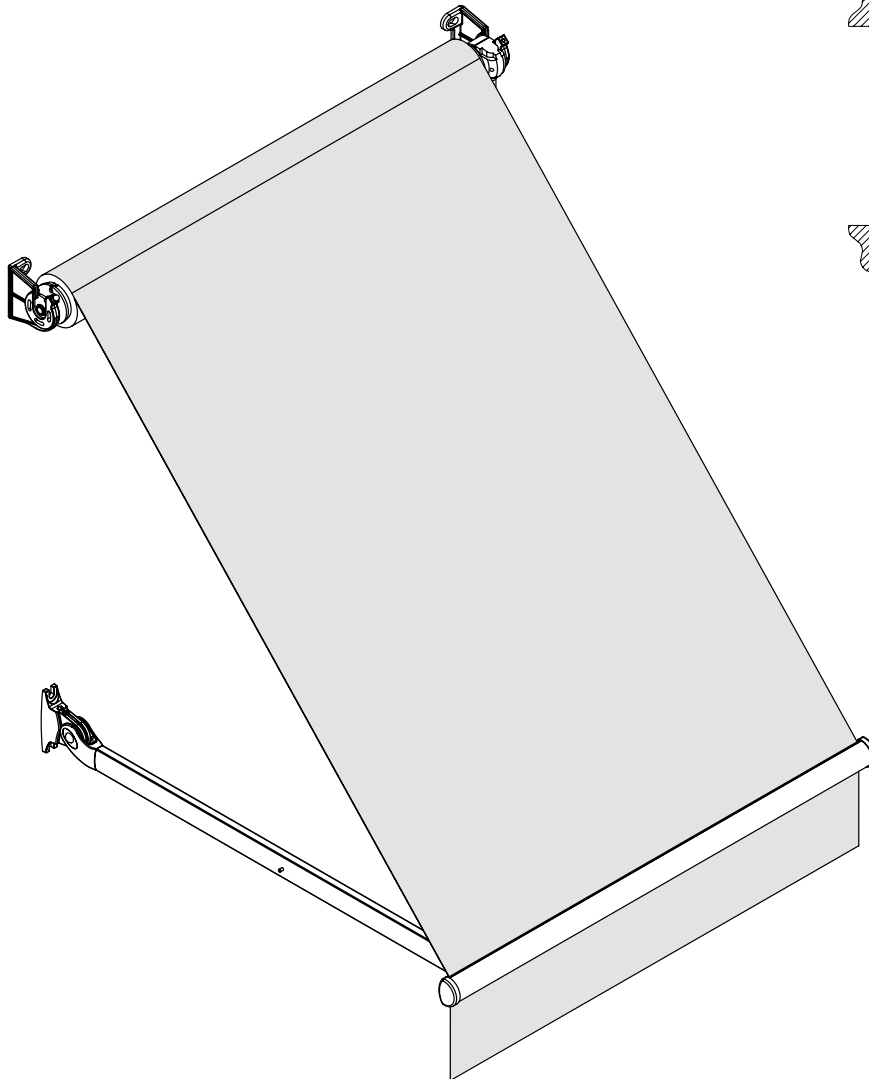
Sporgenza (mm)	Larghezza (mm)							
	0-1100	1101-1700	1701-2300	2301-2900	2901-3500	3501-4100	4101-4700	4701-5000
700	20	22	21	23	23,5	27,5	29	33,5
1000	20	22	22	23,5	24	27,5	30	34
1400	21	22	22	24	25	28	31	35
1800	21	22	23	25	26	28	33,5	36

TENDA DA SOLE ITALIA
Vista esplosa

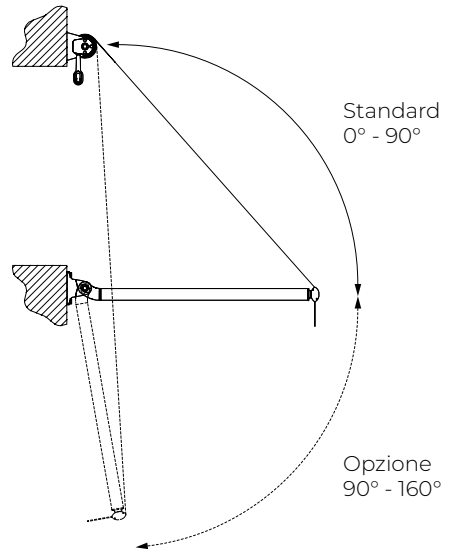


1. Bobina d'acciaio
2. Tappo terminale per tubo avvolgente con raccordo tondo
3. Tappo terminale per tubo avvolgente con raccordo quadrato
4. Ingranaggio a manovella
5. Staffa a soffitto-parete (sinistra)
6. Staffa a soffitto-parete (a destra)
7. Braccio (destra)
8. Braccio (sinistro)
9. Trave anteriore
10. Tappo terminale per trave anteriore
11. Maniglie

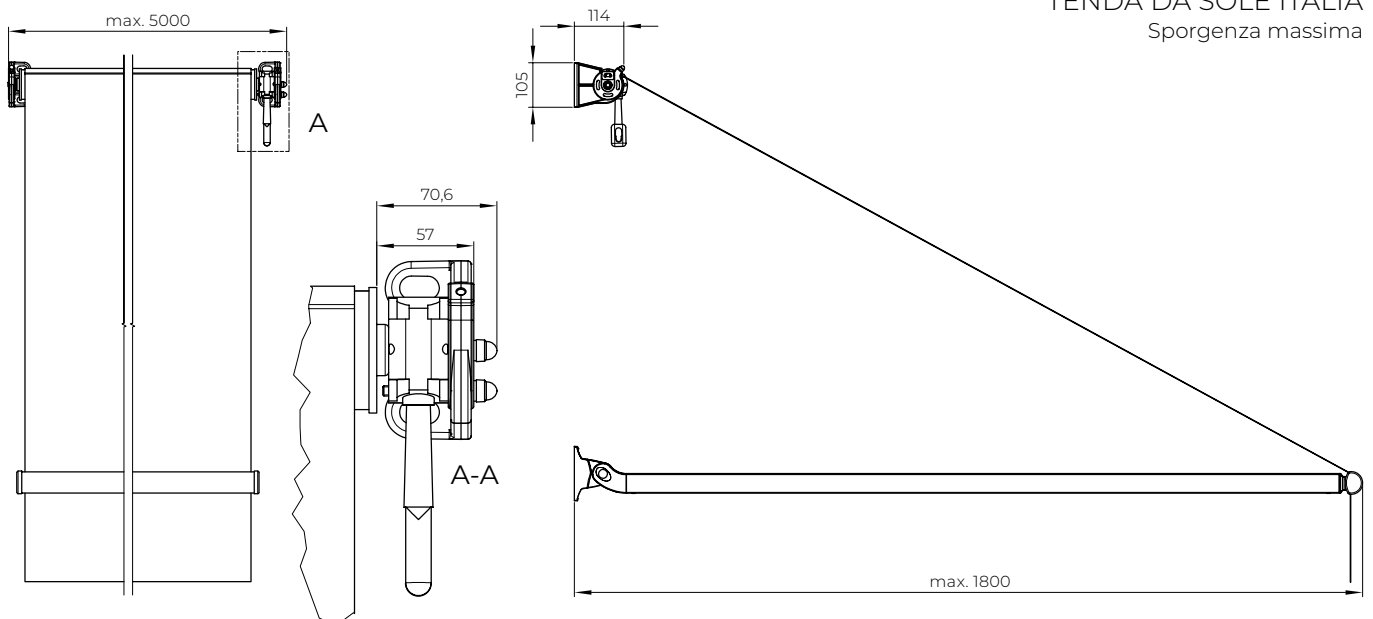
TENDA DA SOLE ITALIA
Vista isometrica

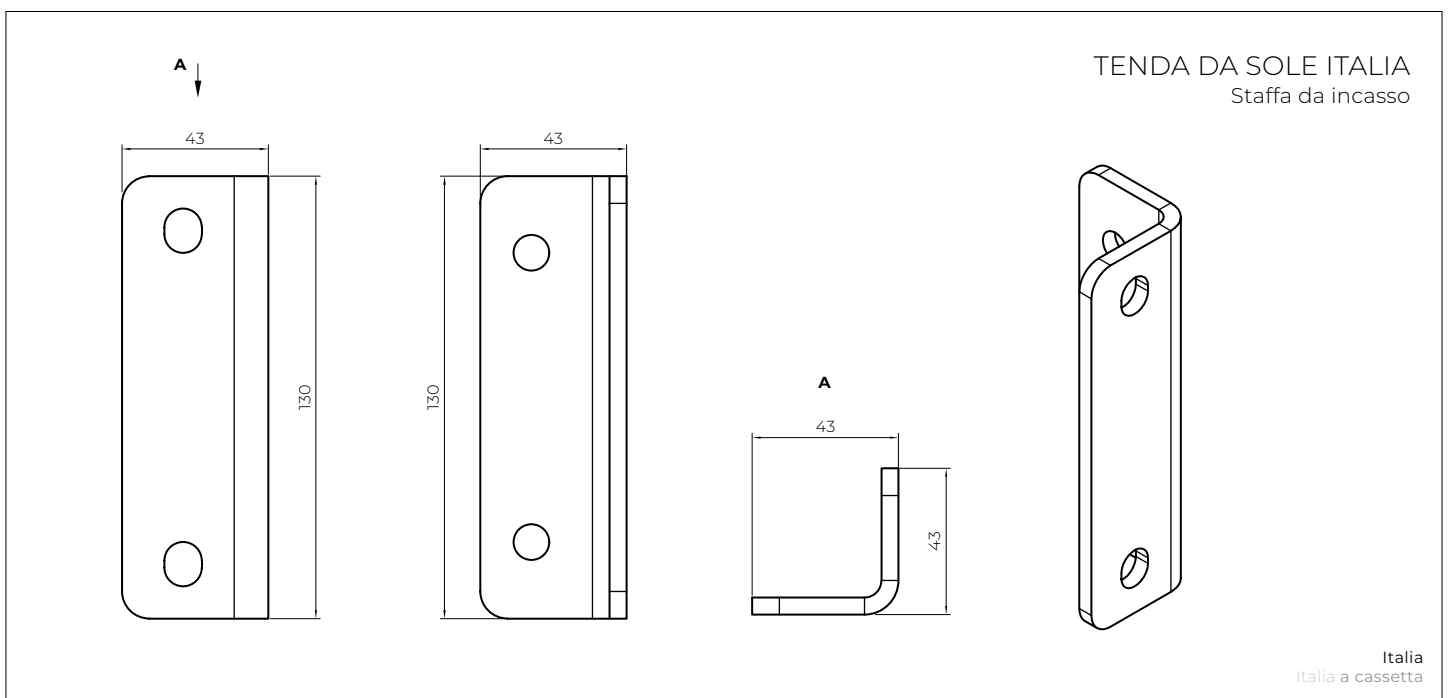
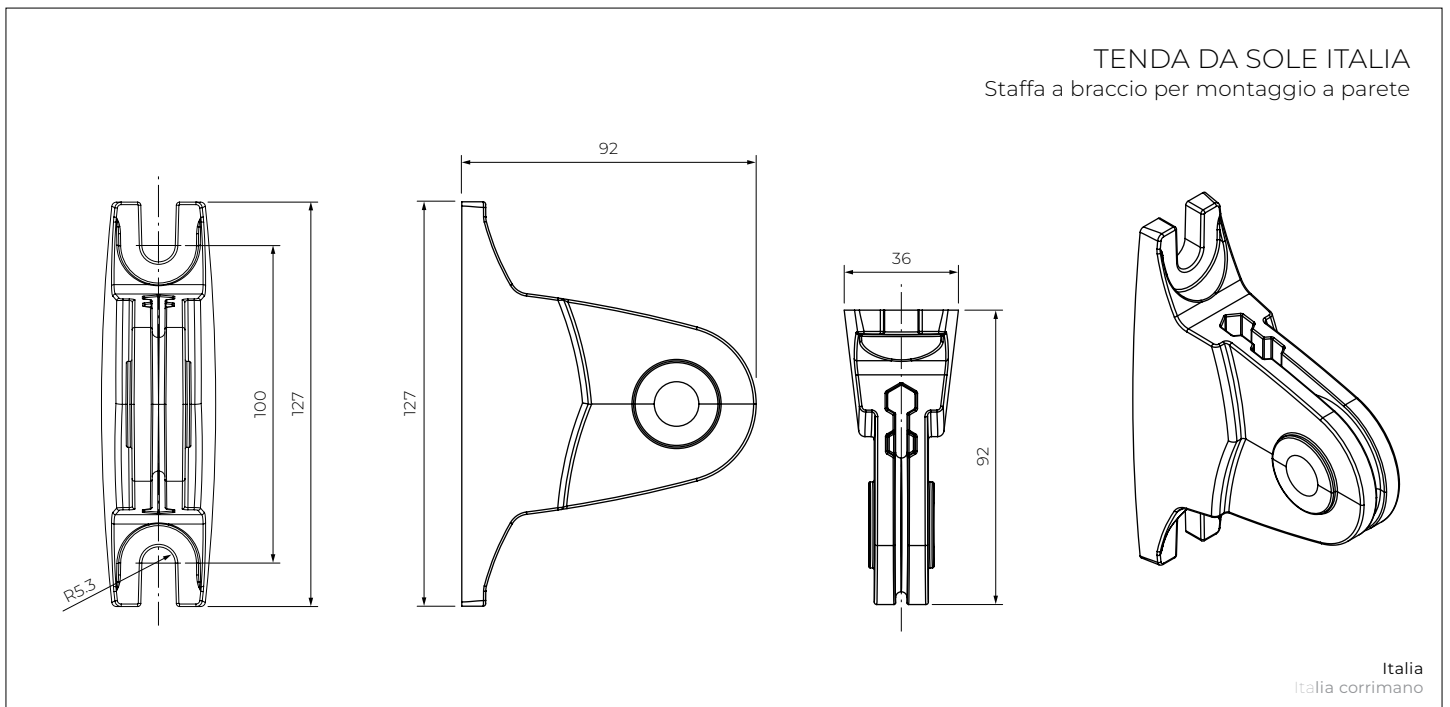
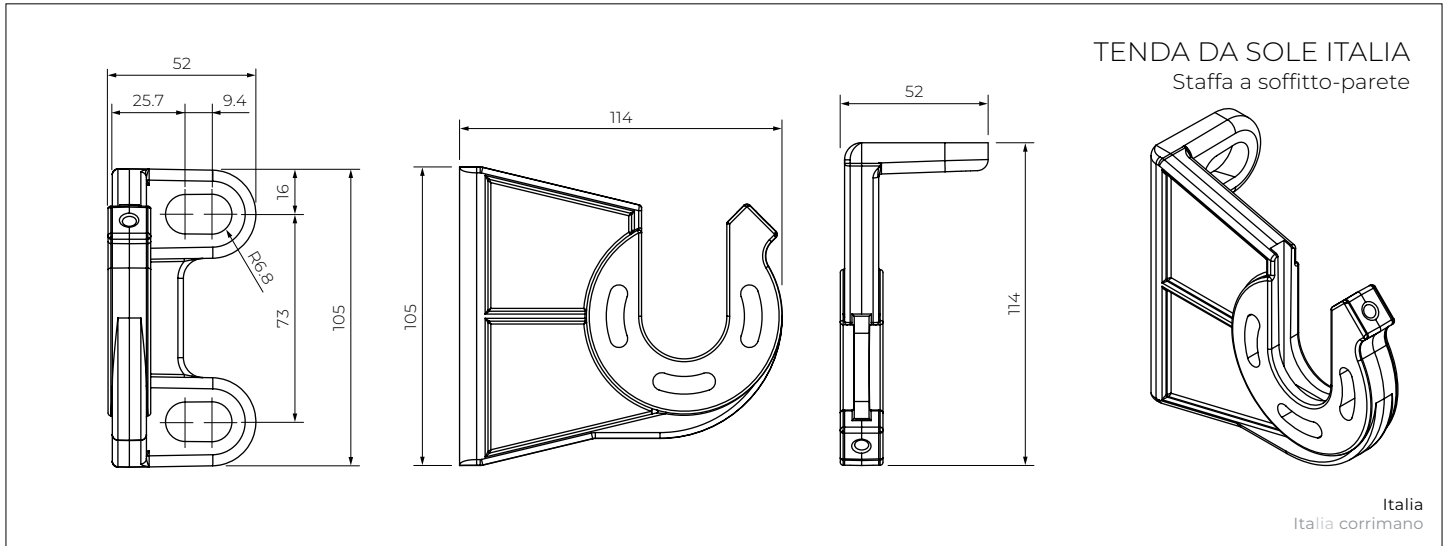


Angolo di inclinazione

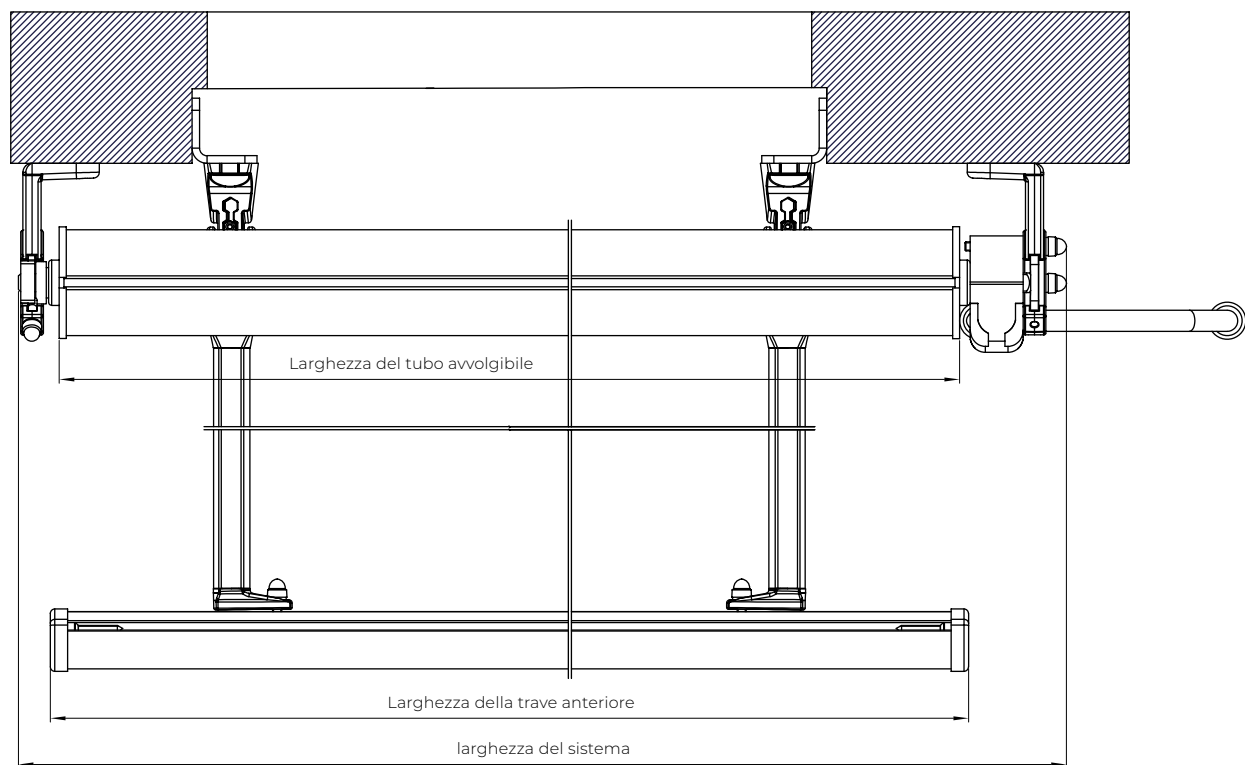


TENDA DA SOLE ITALIA
Sporgenza massima



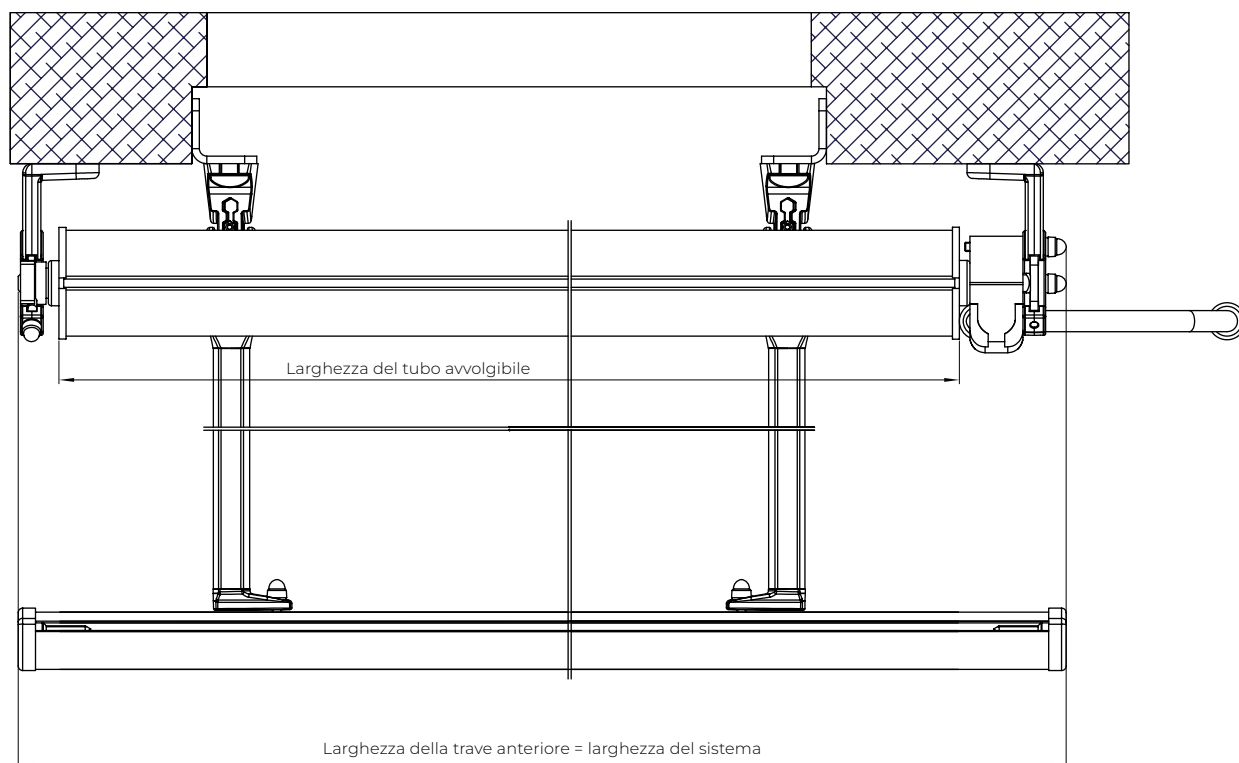


TENDA DA SOLE ITALIA
 Installazione ad incasso



TENDA DA SOLE ITALIA
 Installazione a incasso con binario anteriore più lungo

Nota
 Possibilità di ordinare una trave anteriore più lunga, fino a 200 mm in più rispetto alla larghezza del sistema, senza superare i 5000 mm



TENDA DA SOLE A CASSONETTO ITALIA

TENDA DA SOLE A CASSONETTO ITALIA

Italia Cassette è una tenda da finestra e da balcone progettata per fornire ombra e copertura a nicchie di finestre, vetrine, balconi, terrazze e verande. La cassetta in alluminio copre il tessuto e lo protegge dalle intemperie. I bracci retrattili in alluminio sono dotati di una molla che tende il tessuto e impedisce ai bracci di piegarsi sotto la pressione del vento. Il peso della tenda è distribuito tra le staffe dei bracci e il tubo avvolgitore, motivo per cui la tenda a cassonetto Italia può essere installata anche dove la resistenza del supporto non consente l'uso di una tenda da terrazza con bracci pieghevoli. La struttura leggera della tenda rende l'installazione estremamente semplice. La struttura è verniciata a polvere in bianco.

APPLICAZIONE:

Protezione solare e ombreggiatura.

CARATTERISTICHE DEL PRODOTTO:

- Struttura in alluminio estruso
- La cassetta protegge il tessuto dagli agenti atmosferici
- Le staffe e i bracci montati separatamente rendono l'installazione molto più semplice
- Una molla nei bracci tende il tessuto e impedisce ai bracci di piegarsi sotto la pressione del vento
- Funzionamento semplice tramite comandi completamente automatizzati

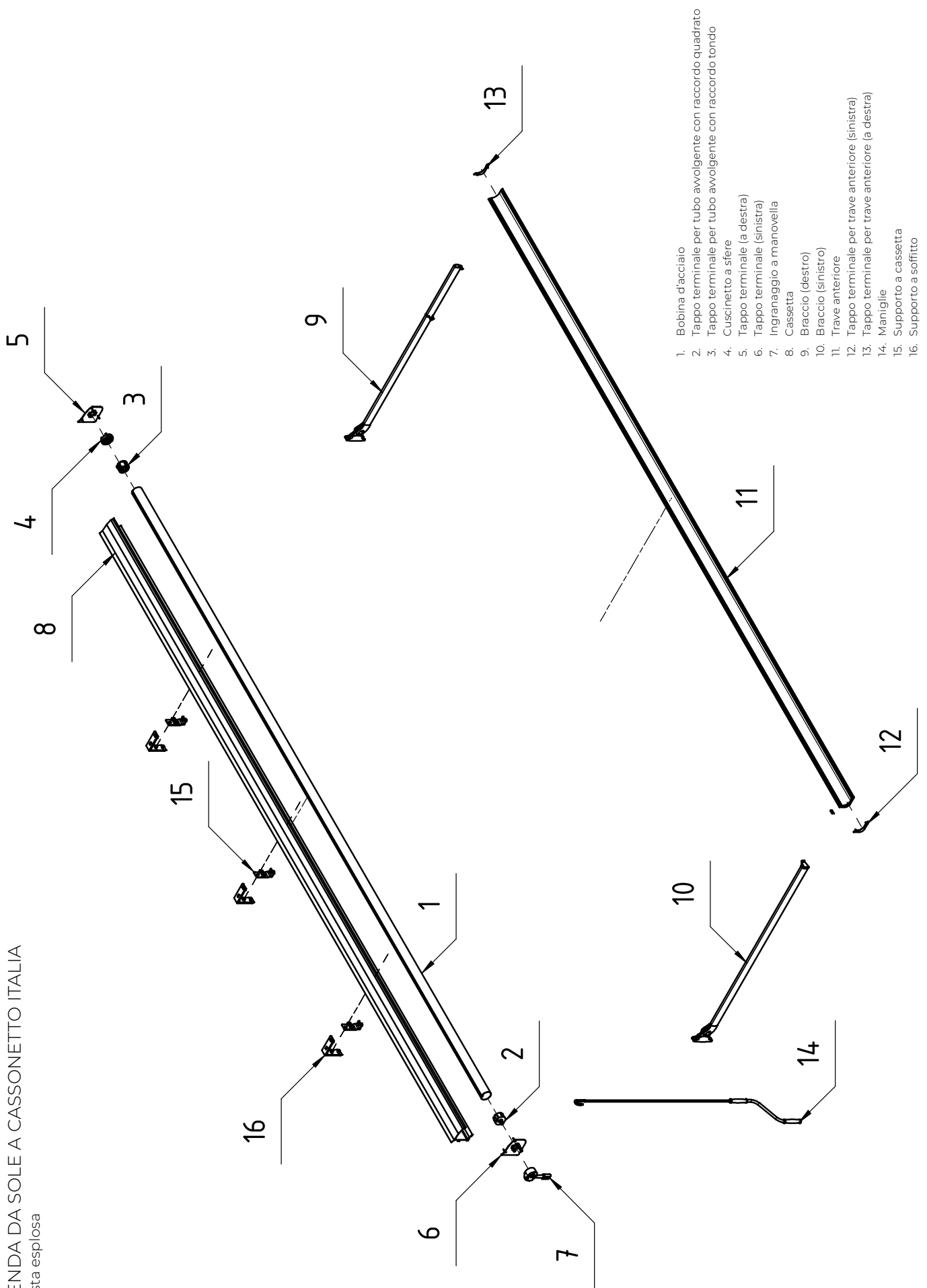
PARAMETRI TECNICI

- Combinazione di colori RAL
- Az elektromos hajtás SI
- Azionamento manuale SI
- Larghezza massima 5000 mm
- Sporgenza massima 1400 mm
- Cassetta SI
- Angolo di inclinazione 90° (140° su richiesta)
- Bobina d'acciaio Ø63
- Rivestimento 150 Motivi
- Gonna SI

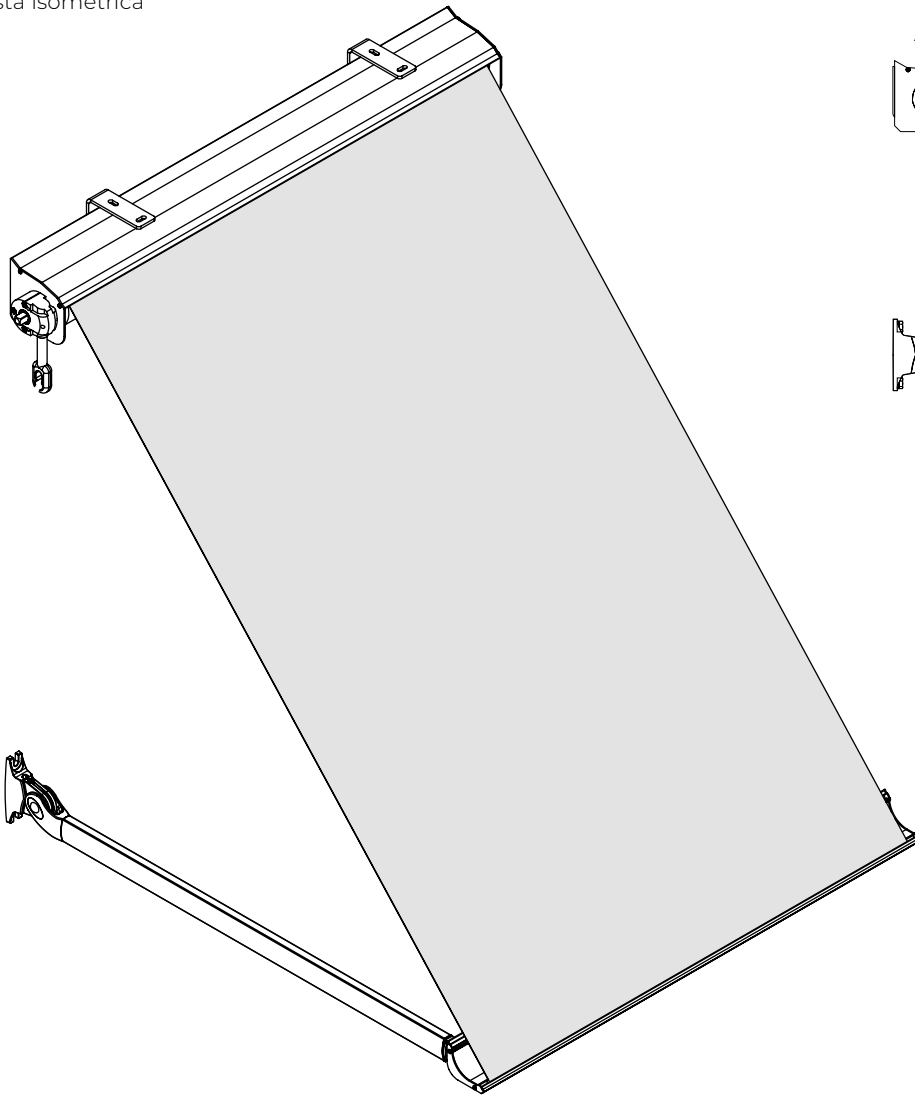
PESO DELLA TENDA A CASSONETTO ITALIA (kg)

Sporgenza (mm)	Larghezza (mm)							
	0-1100	1101-1700	1701-2300	2301-2900	2901-3500	3501-4100	4101-4700	4701-5000
700	23	24	25,5	28	32	32,5	33	39
1000	23	24	25,5	28	32	32,5	36	39,5
1400	23	24	25,5	28	32	34	36,5	41

TENDA DA SOLE A CASSONETTO ITALIA
Vista esplosa



TENDA DA SOLE A CASSONETTO ITALIA
Vista isometrica

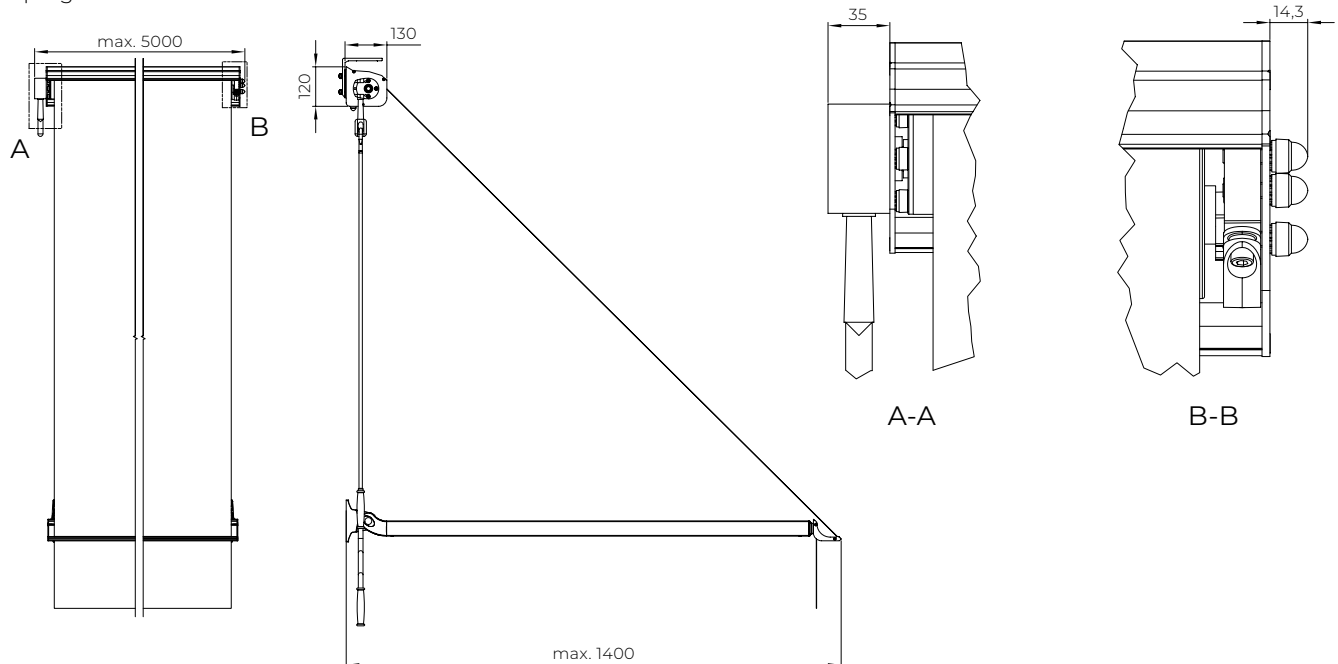


Angolo di inclinazione

Standard
0° - 90°

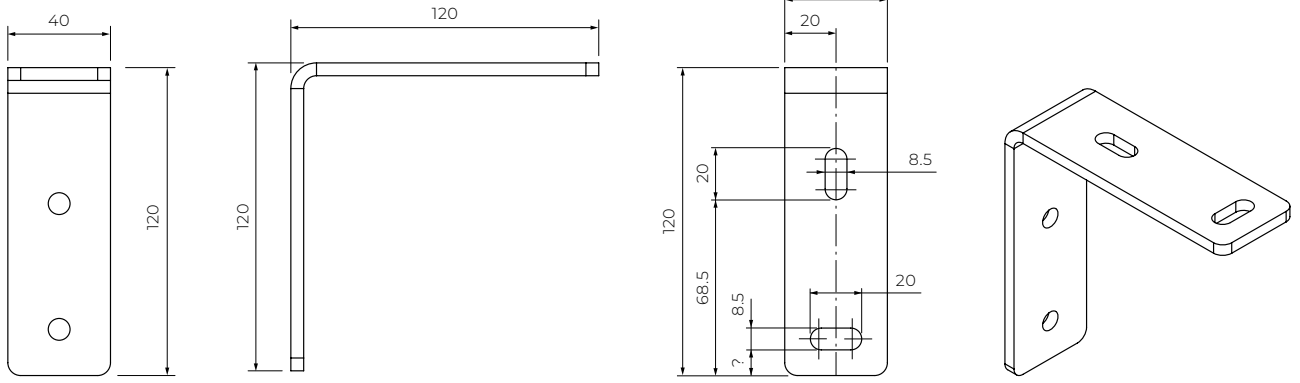
Opzione
90° - 140°

TENDA DA SOLE A CASSONETTO ITALIA
Sporgenza massima



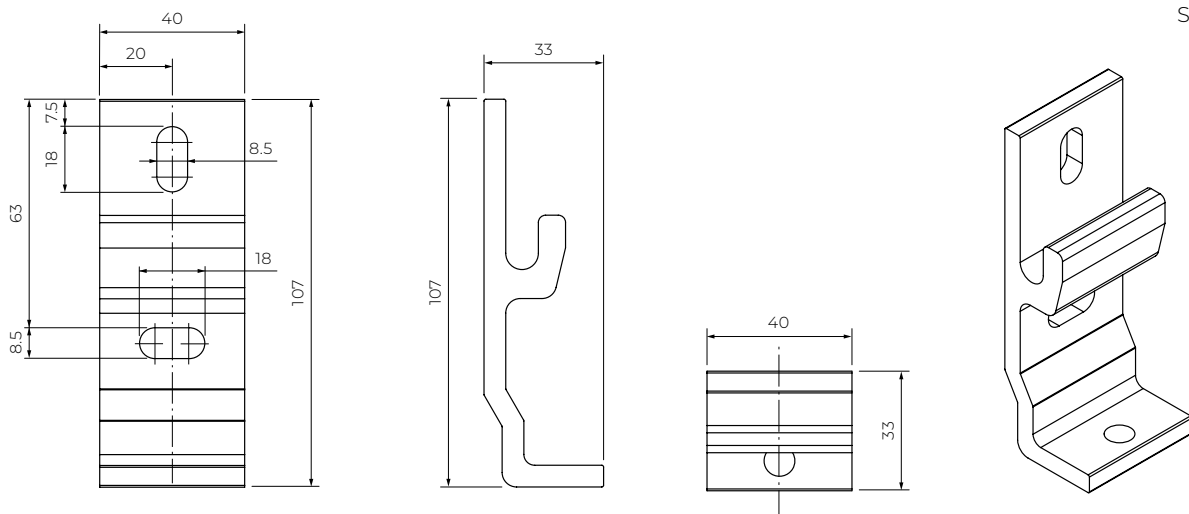
TENDA DA SOLE A CASSONETTO ITALIA

Supporto a soffitto



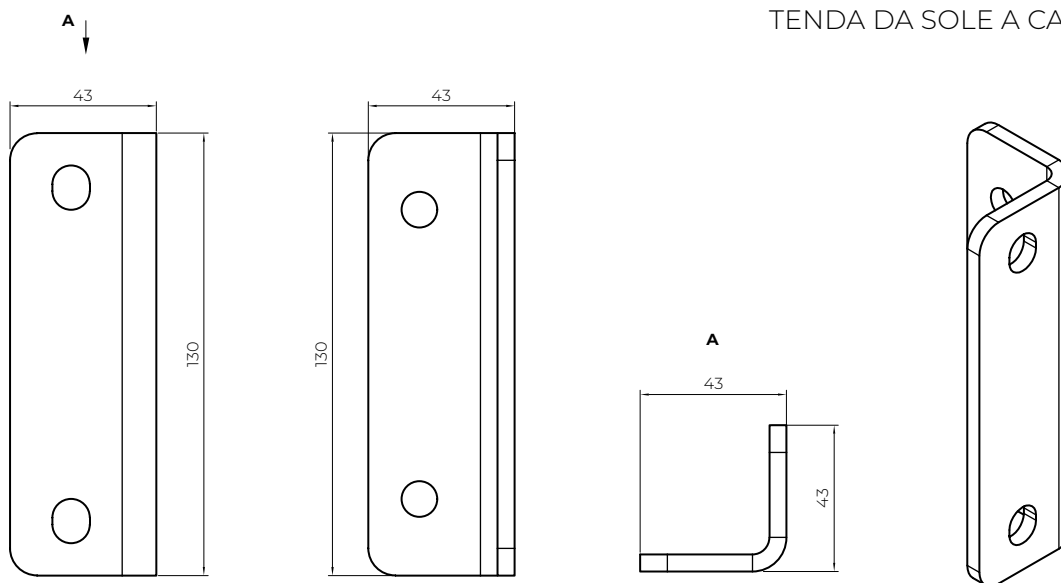
TENDA DA SOLE A CASSONETTO ITALIA

Staffa a muro



TENDA DA SOLE A CASSONETTO ITALIA

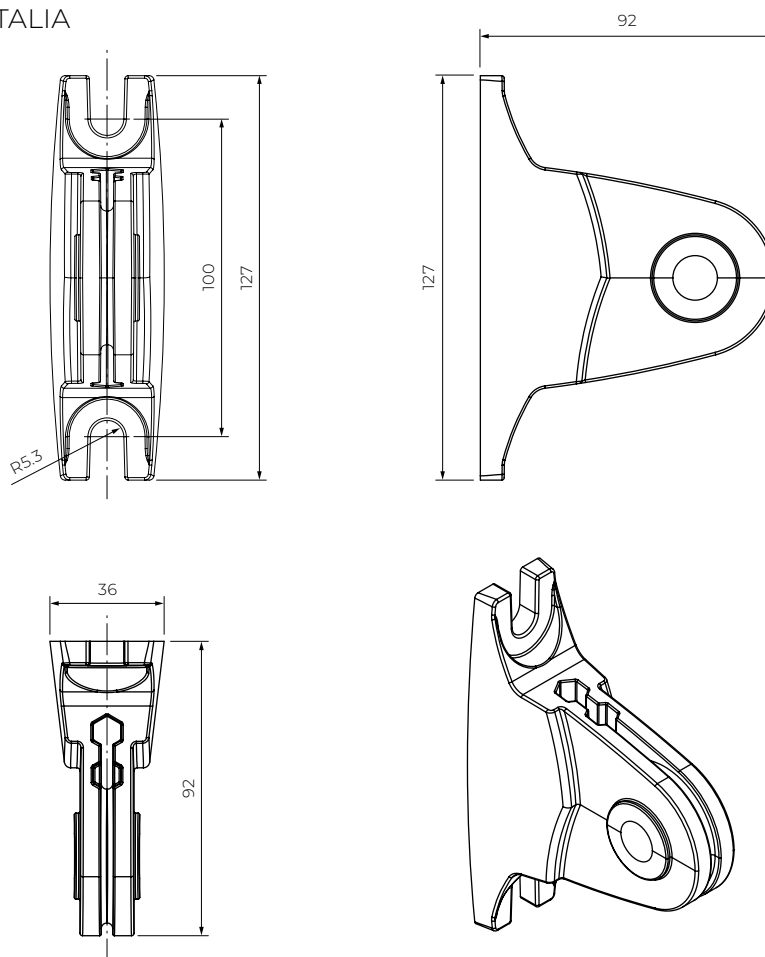
Staffa da incasso



Italia a cassetta
Italia

TENDA DA SOLE A CASSONETTO ITALIA

Staffa a braccio per montaggio a parete



Italia a cassetta
Italia

TENDA DA SOLE BORA

TENDA DA SOLE BORA

Bora è una tenda laterale progettata per l'installazione su balconi, terrazze o come copertura aggiuntiva per tende da terrazza e pergolati. Viene utilizzata per fornire protezione dai raggi solari e dalle raffiche di vento, oltre che per garantire la privacy degli utenti. La nostra azienda offre un'ampia gamma di disegni di tessuti che creeranno un'atmosfera unica intorno all'intera area ombreggiata. Bora è la soluzione ideale per i proprietari di ristoranti e per i residenti di complessi residenziali e case unifamiliari. Il telaio della tenda da sole è verniciato a polvere in bianco, beige, marrone, antracite o argento.

APPLICAZIONE:

Protezione solare e ombreggiatura.

CARATTERISTICHE DEL PRODOTTO:

- Struttura in alluminio estruso
- La cassetta protegge il tessuto dagli agenti atmosferici
- Tre versioni di montaggio del palo della tenda da sole:
 - Versione 1: su terreno duro
 - Versione 2: su terreno compatto
 - Versione 3: a una parete

PARAMETRI TECNICI

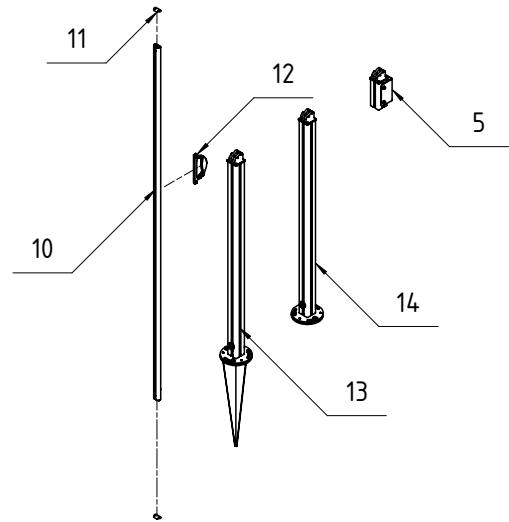
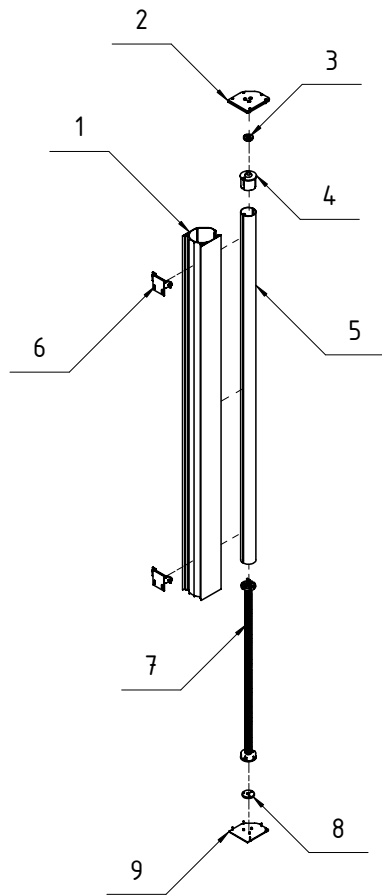
- Combinazione di colori RAL
- Az elektromos hajtás NO
- Azionamento manuale SI
- Larghezza massima 2.0 m
- Altezza minima 1100 mm
- Sporgenza massima 4000 mm
- Cassetta SI
- Bobina d'acciaio Ø70
- Rivestimento 150 Motivi

PESO DELLA TENDA DA SOLE BORA (kg)

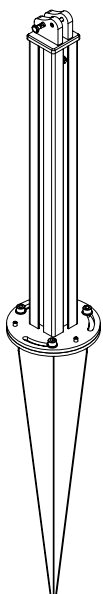
Sporgenza (mm)	Larghezza (mm)					
	1100-1200	1201-1800	1801-2400	2401-3000	3001-3600	3601-4000
1100	19	23	23	23,5	24	24,5
1300	22	23,5	23,5	24	24,5	25
1500	23	26	26	26	28	28
1800	25	27	27,5	29	30	30,5
2000	28	28,5	28,5	29,5	30,5	31

TENDA DA SOLE LATO BORA

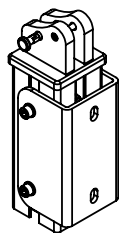
Vista esplosa



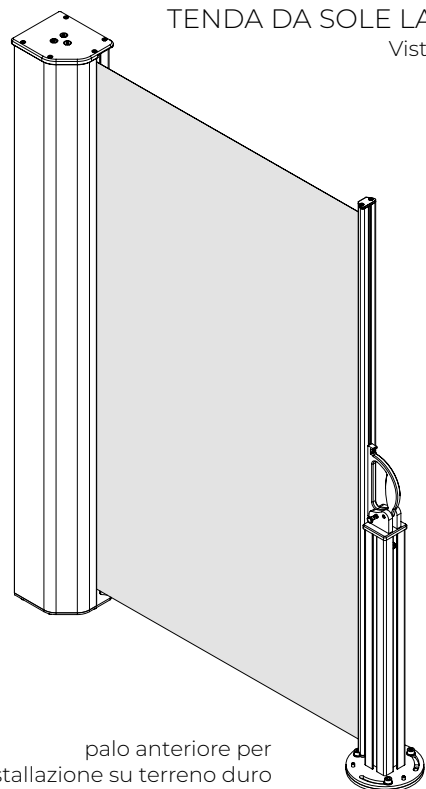
1. Cassetta
2. Copertura superiore della cassetta
3. Manicotto di copertura superiore
4. Cupola con perno cilindrico
5. Bobina d'acciaio
6. Staffa inferiore
7. Gruppo di tensionamento
8. Meccanismo di azionamento
9. Copertura inferiore della cassetta
10. Trave anteriore
11. Tappo terminale per trave anteriore
12. Maniglia
13. Staffa fissa + Pal
14. Staffa fissa
15. Staffa a muro



palo anteriore per installazione su terreno morbido



Supporto a parete



palo anteriore per installazione su terreno duro

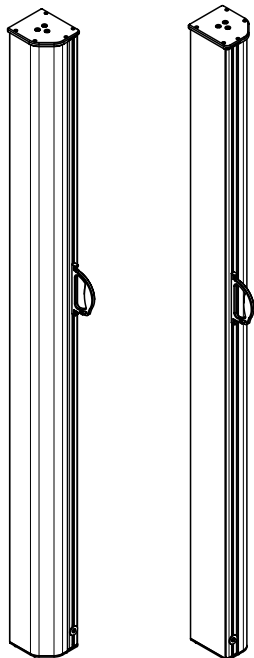
TENDA DA SOLE LATO BORA

Vista isometrica

TENDA DA SOLE LATO BORA
Lato sinistro, Lato destro

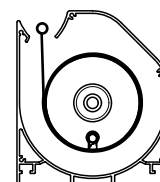
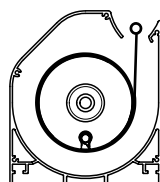
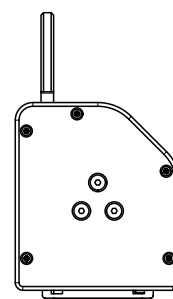
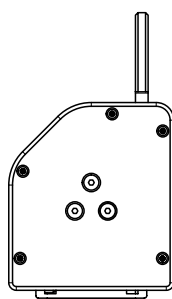
a destra

sinistra

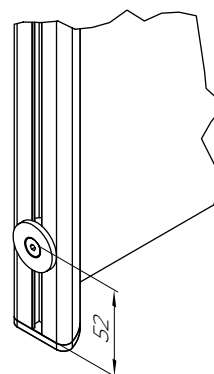
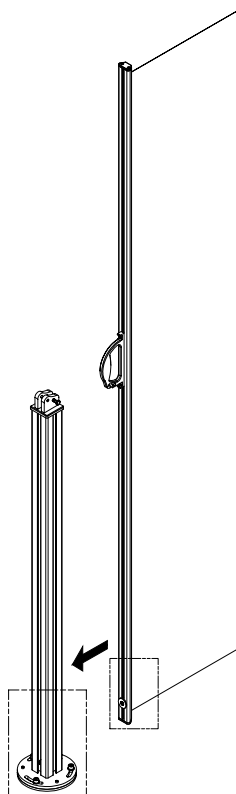
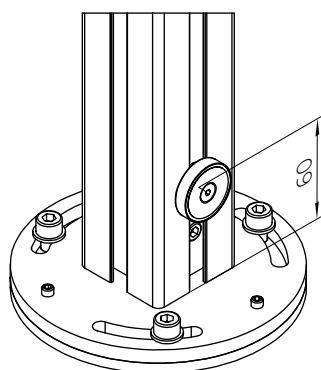


sinistra

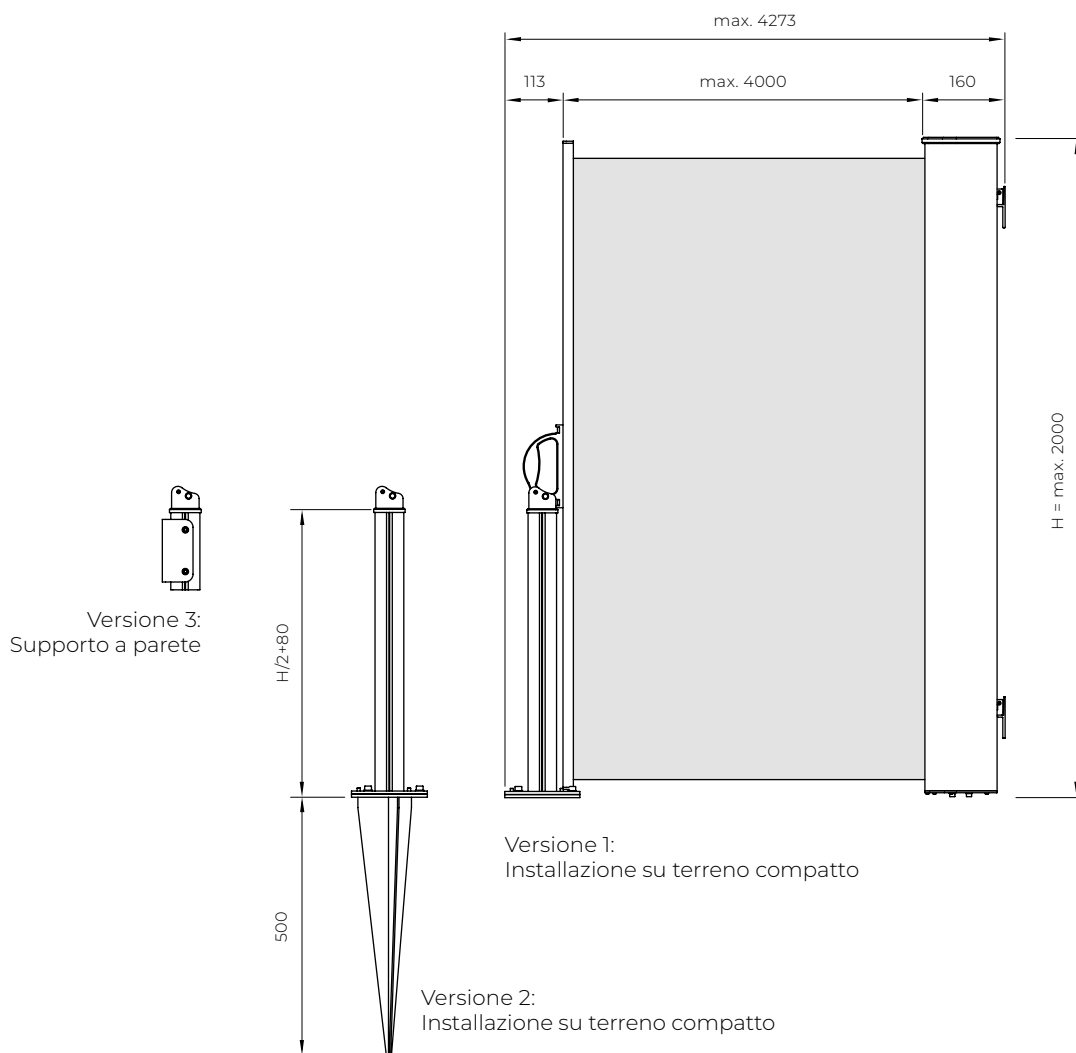
a destra



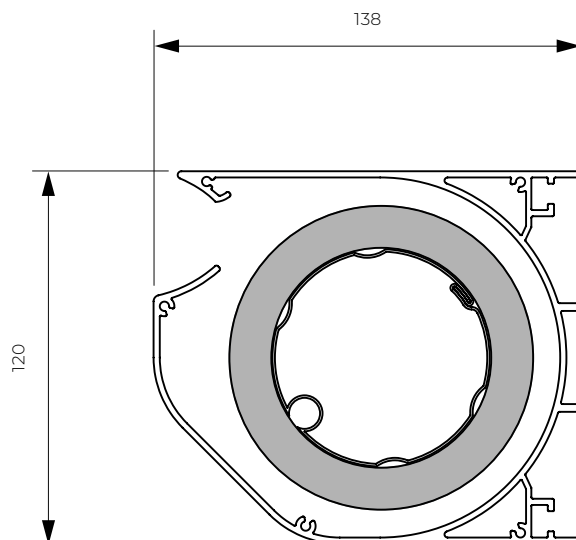
TENDA DA SOLE LATO BORA
La parte inferiore della trave anteriore è progettata per allinearsi con un magnete nel montante



TENDA DA SOLE LATO BORA
Sporgenza massima

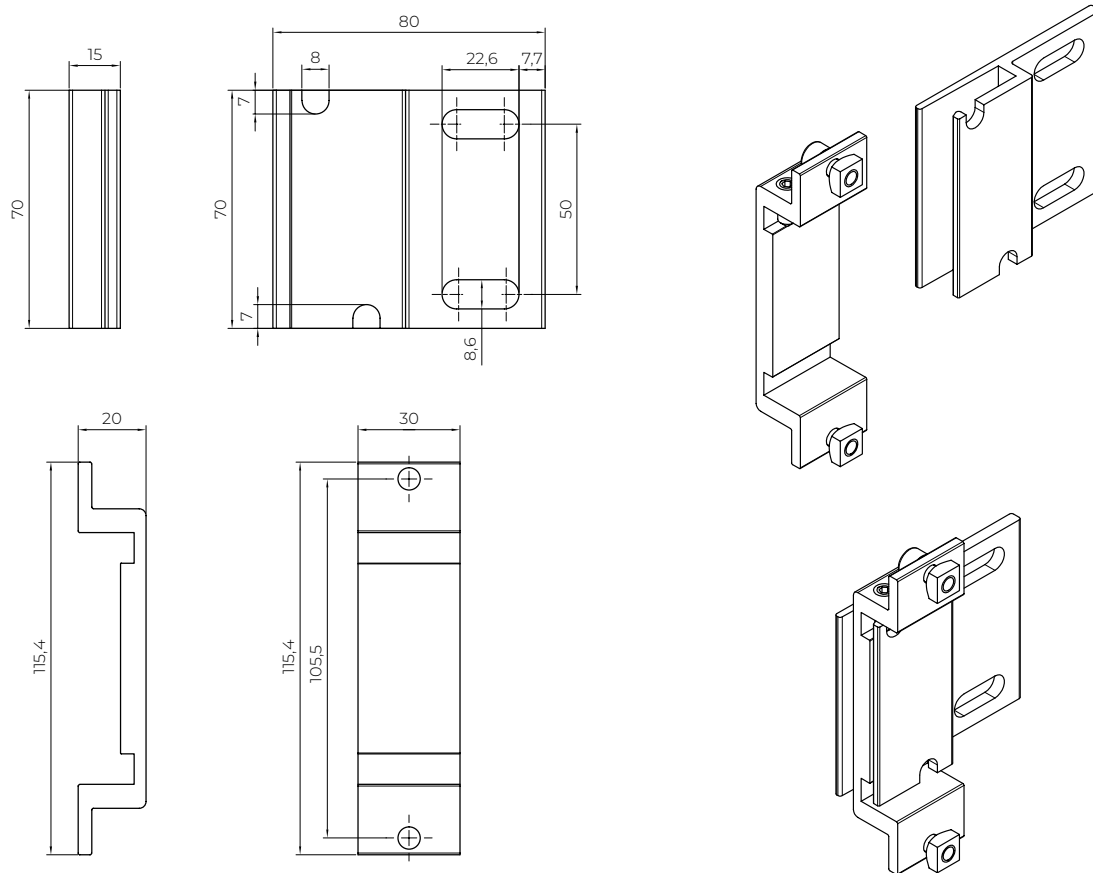


TENDA DA SOLE LATO BORA
Sezione trasversale della cassetta



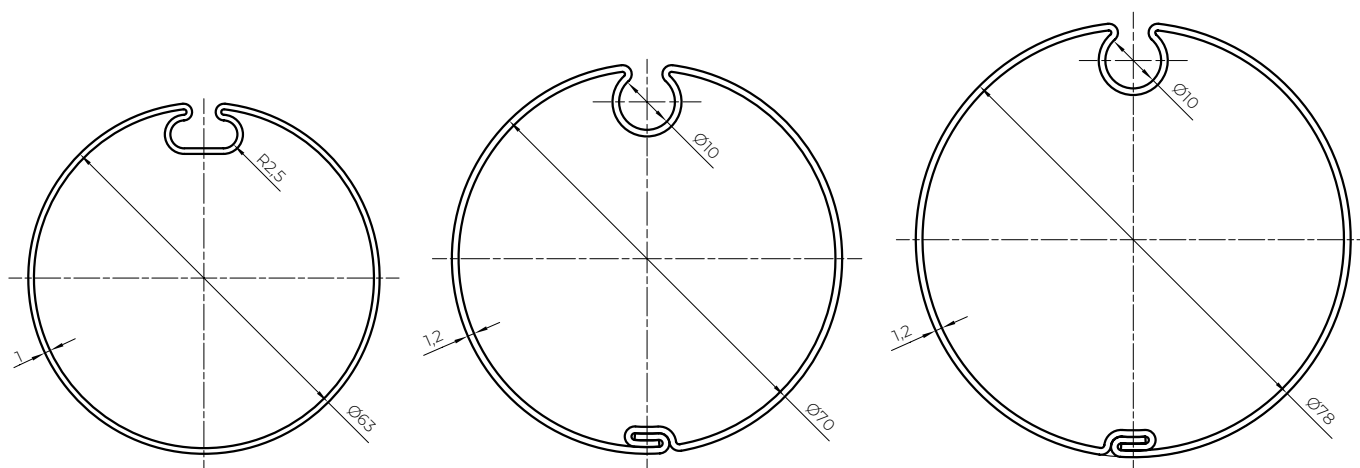
TENDA DA SOLE LATO BORA

Supporto a parete



ULTERIORI INFORMAZIONI

Tubi di avvolgimento della tenda da sole

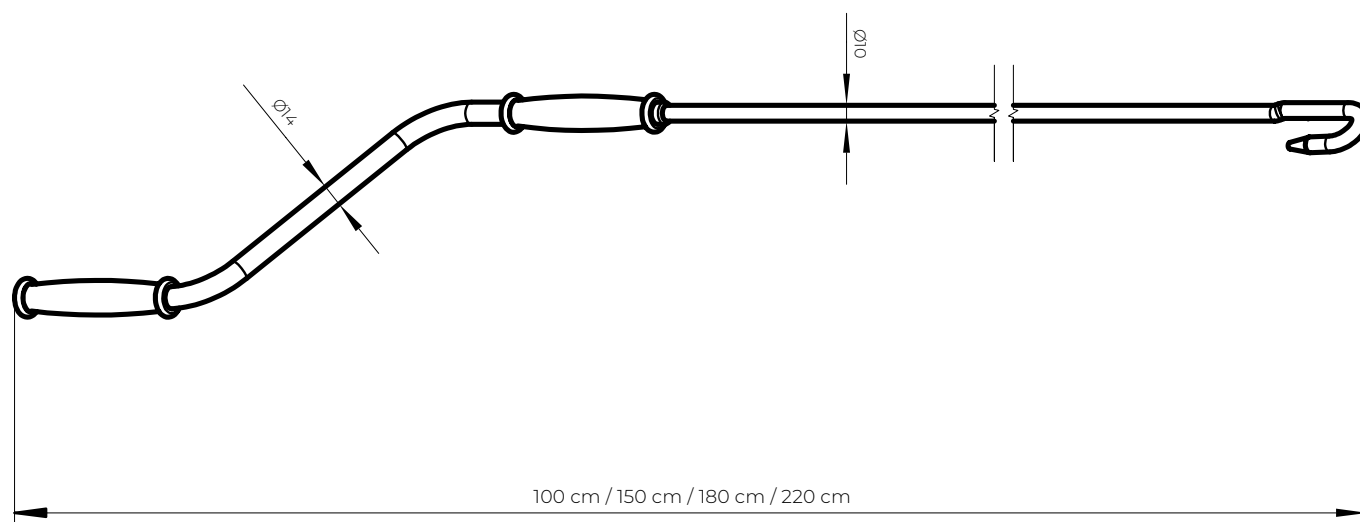


Bobina d'acciaio Ø63

Bobina d'acciaio Ø70

Bobina d'acciaio Ø78

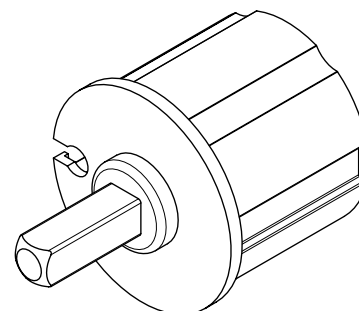
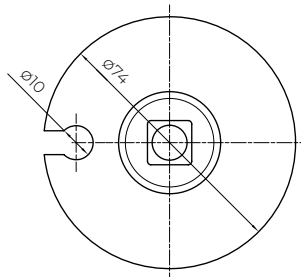
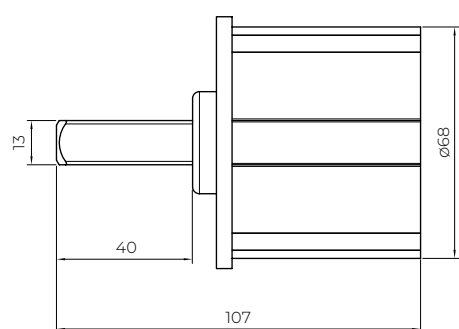
Manivella per tenda da sole



Tappo terminale per tubo Ø70 con raccordo quadrato 13x13x40

Nota

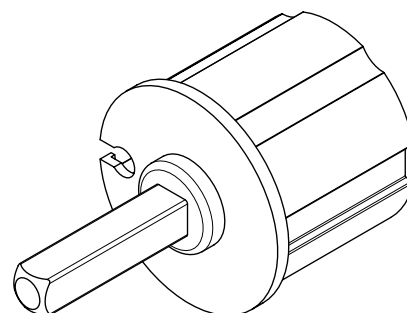
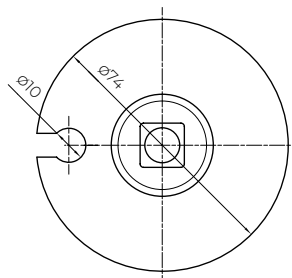
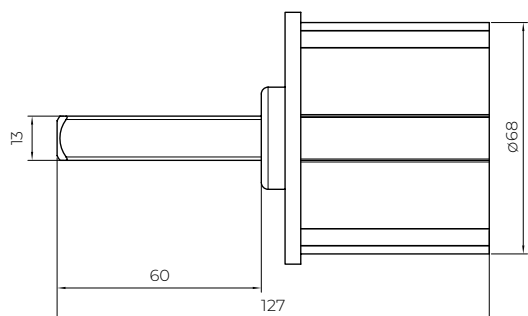
Disponibile nei seguenti modelli: Palladio, Italia, Italia Handrail



Tappo terminale per tubo Ø70 con raccordo tondo

Nota

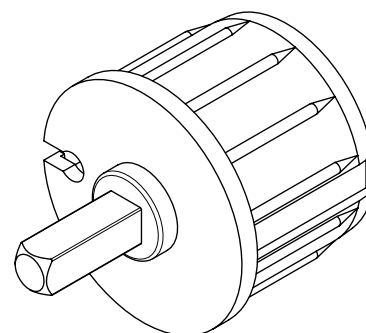
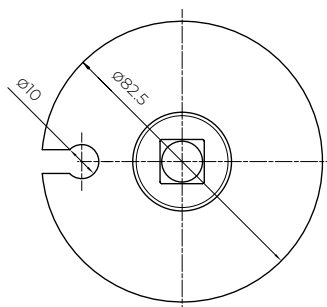
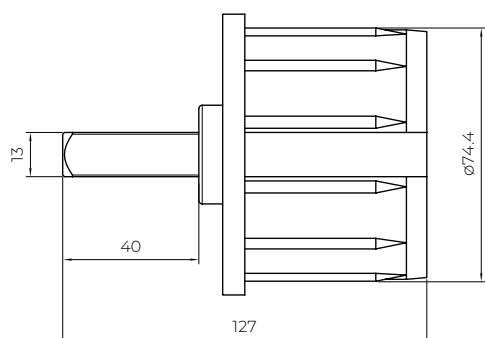
Disponibile nei seguenti modelli: Malta, Silver Plus, Australia, Jamaica, Jamaica Volant, Palladio, Italia Handrail, Italia, Italia Cassette, Bora



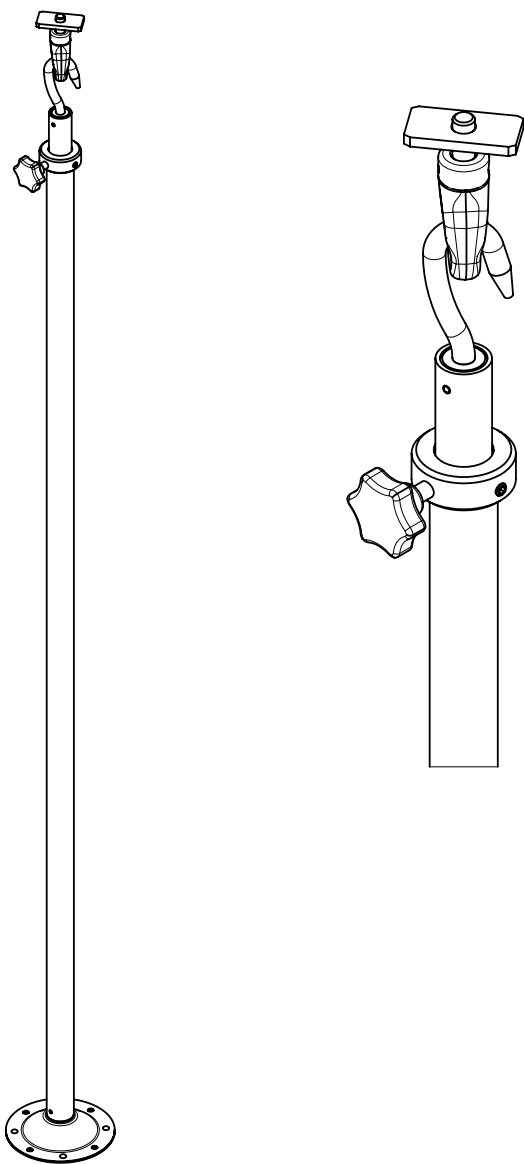
Tappo terminale per tubo Ø70 con foro

Nota

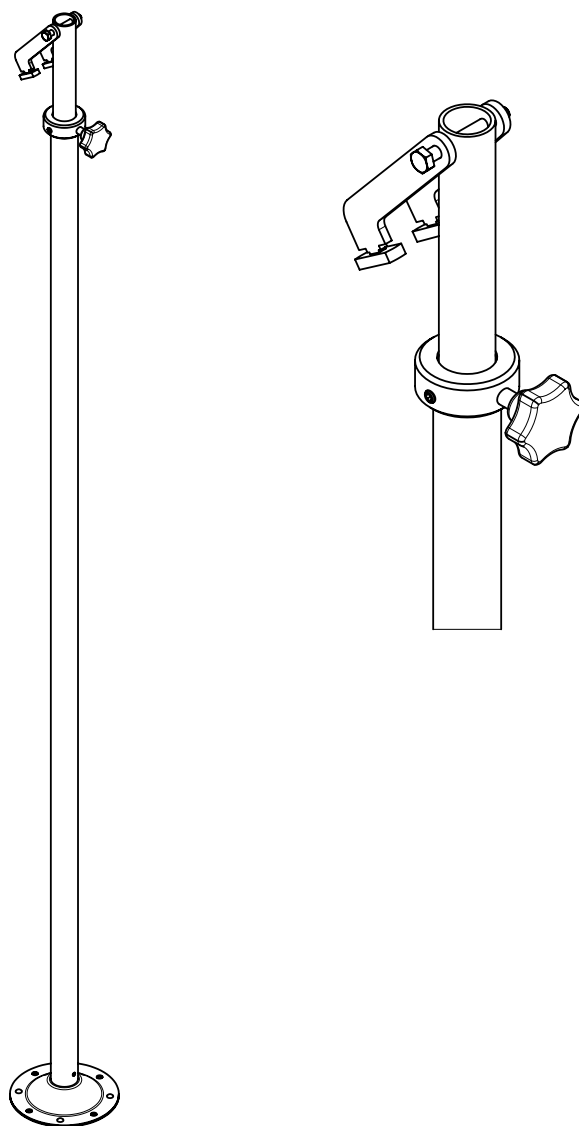
Disponibile nei seguenti modelli: Malta, Silver Plus, Australia, Jamaica, Jamaica Volant, Palladio, Corsica, Italia Handrail, Italia, Italia Cassette, Bora



Supporto Plus



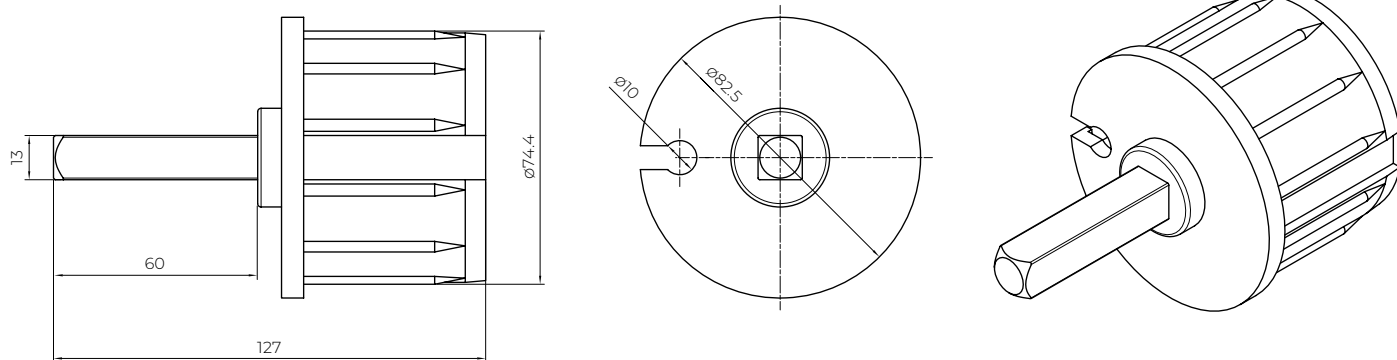
Supporto standard



Tappo per tubo Ø78 con raccordo quadrato 13x13x60

Nota

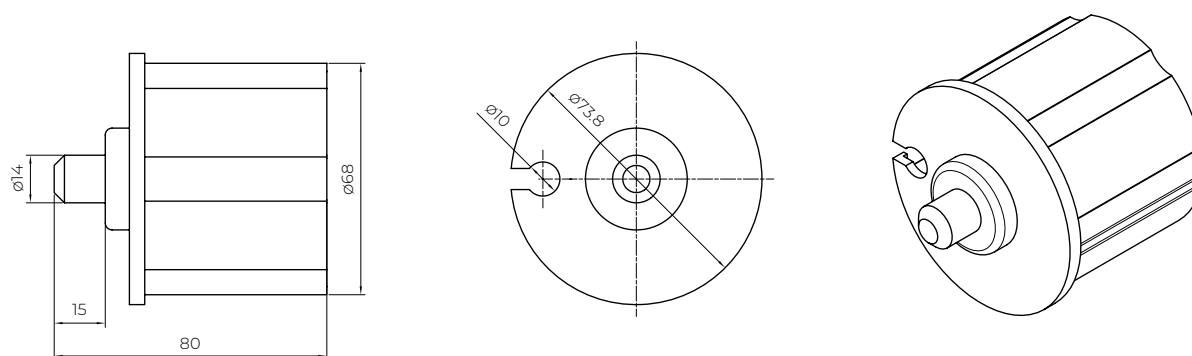
Disponibile nei seguenti modelli: Malta, Silver Plus, Australia, Jamaica, Jamaica Volant



Tappo per tubo Ø70 con perno tondo Ø14x15

Nota

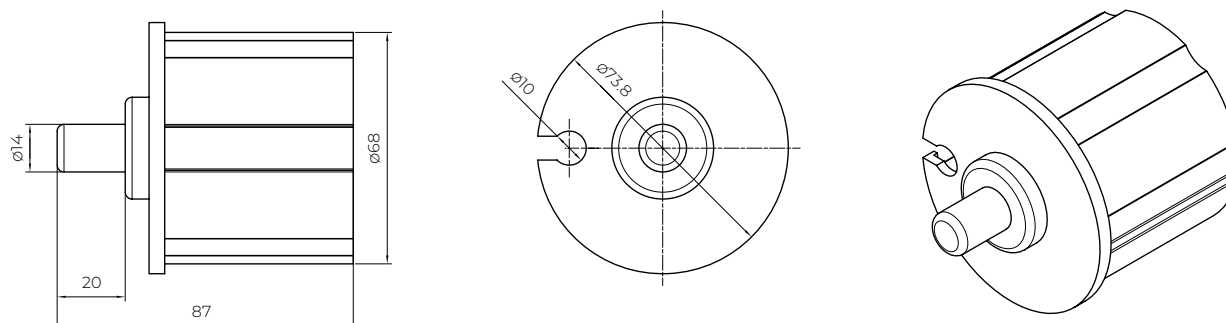
Disponibile nel modello Bora



Tappo per tubo Ø78 con foro

Nota

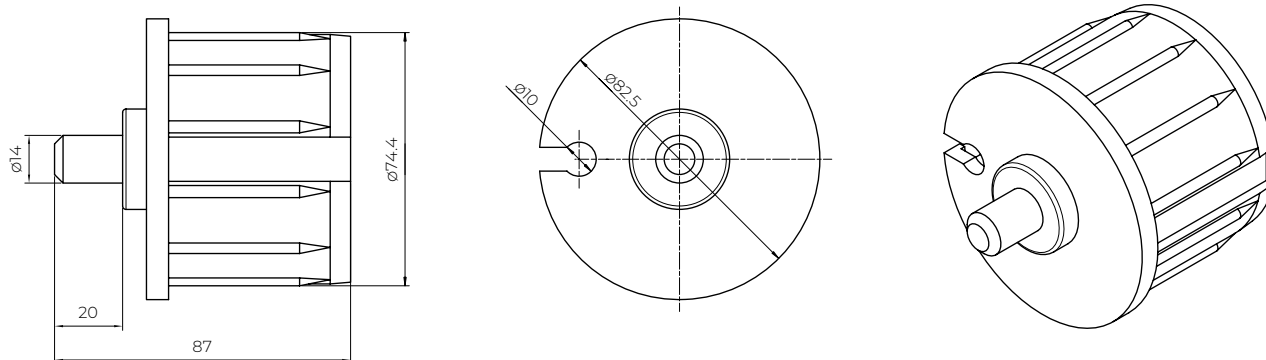
Disponibile sul modello Corsica



Tappo terminale per tubo $\varnothing 78$ con raccordo tondo $\varnothing 14 \times 20$

Nota

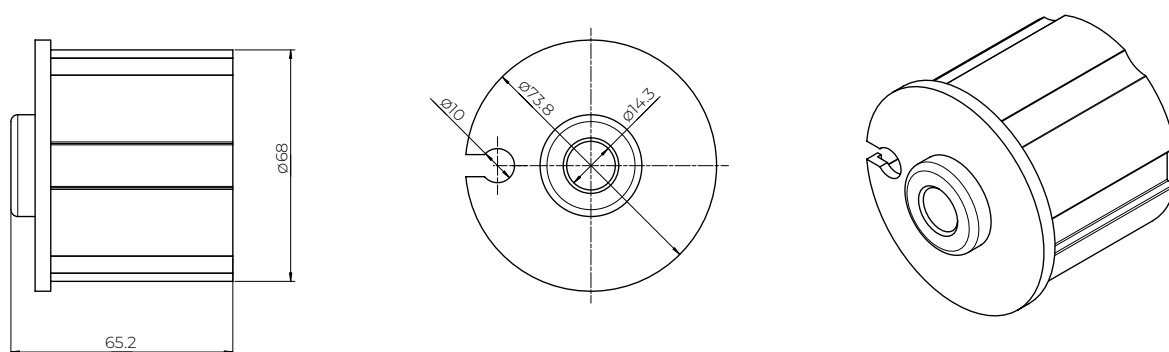
Disponibile nei seguenti modelli: Silver Plus, Australia, Jamaica, Jamaica Volant, Dakar



Tappo terminale per tubo $\varnothing 70$ con foro $\varnothing 14$

Nota

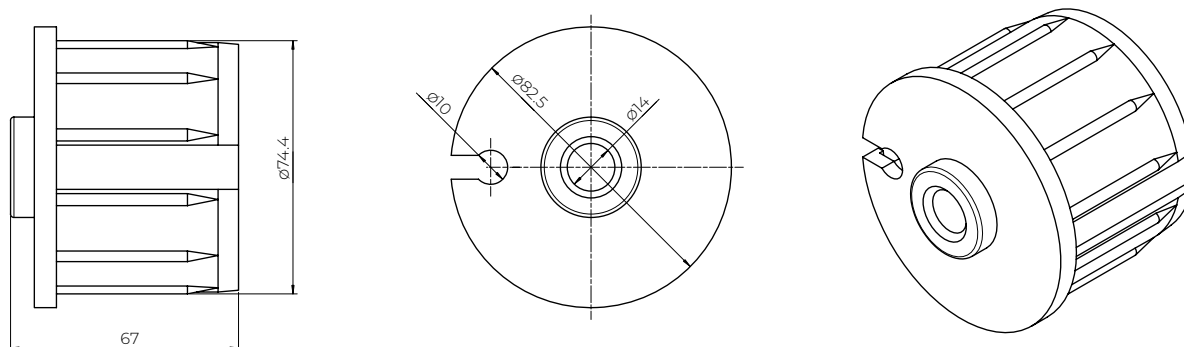
Disponibile nel modello Corsica



Tappo per tubo $\varnothing 78$ con foro $\varnothing 14$

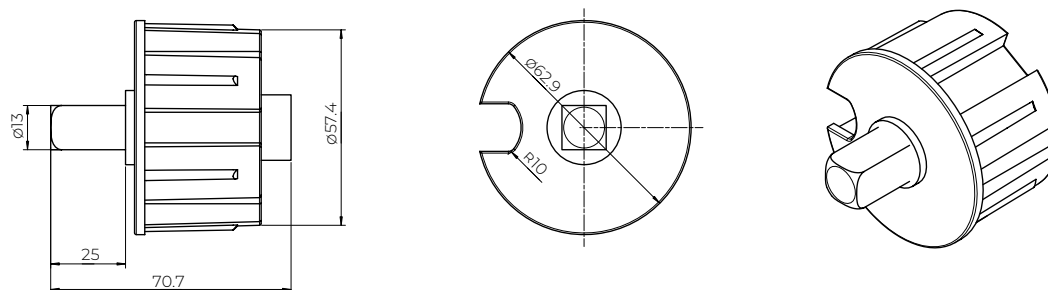
Nota:

Disponibile nei seguenti modelli: Malta, Casablanca



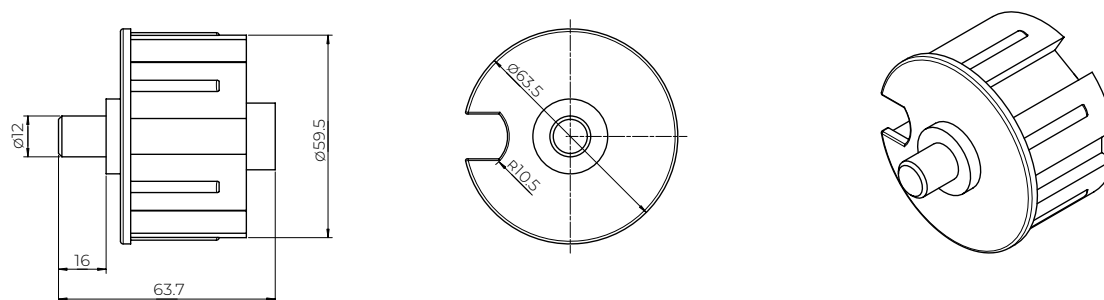
Tappo terminale per tubo Ø63 con raccordo quadrato 13x13x25

Nota
Disponibile nel modello Italia Cassette



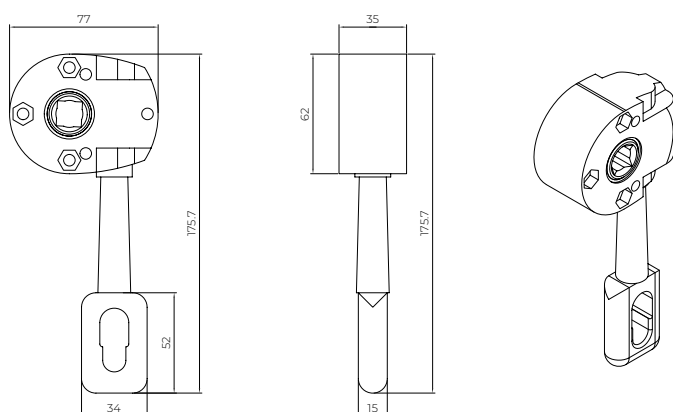
Tappo terminale per tubo Ø63 con raccordo tondo Ø12x16

Nota
Disponibile nel modello Italia Cassette



Ingranaggio a manovella

Nota
Disponibile nei seguenti modelli: Malta, Silver Plus, Australia, Jamaica, Jamaica Volant, Palladio, Dakar, Casablanca, Italia Handrail, Italia, Italia Cassette

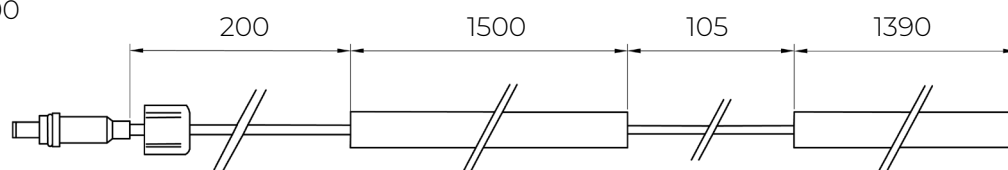


Luci a LED da utilizzare sui bracci della tenda da sole

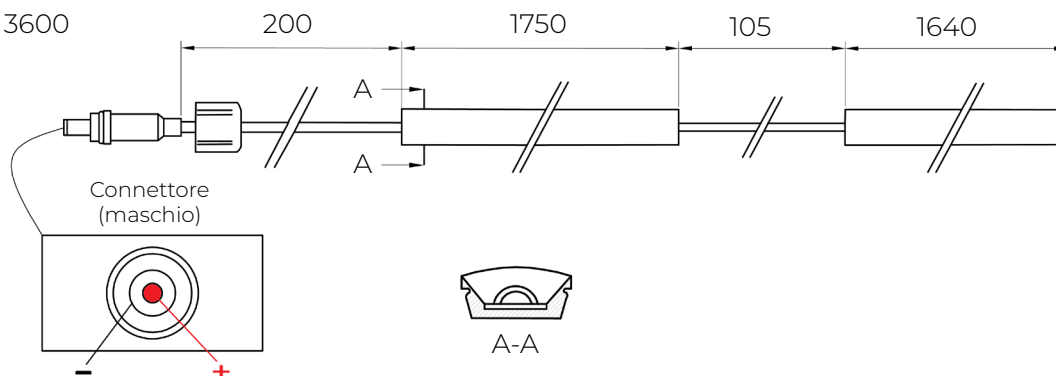
Nota:

Le strisce LED sono disponibili nei seguenti modelli: AUSTRALIA, JAMAICA, JAMAICA VOLANT, PALLADIO, CORSICA

LED 3100



LED 3600



Nota:

La guaina del cavo deve essere inserita nel profilo; entrambe le estremità devono essere sigillate.

Profili in silicone SEL-1 con striscia LED COB

Lunghezza dei profili in silicone: 1500 + 1390 mm, 1750 + 1640 mm

Unità di taglio: 50 mm

Cavo in PVC trasparente da 200 mm, 2 × 0,35 mm², con connettore bipolare (maschio) IP65

Cavo in PVC trasparente da 105 mm, 2 × 0,28 mm², tra le cinghie

SUPPLEMENTO TECNICO – TENDE DA SOLE

Il prodotto soddisfa i requisiti di sicurezza CE

ALUPROF

Sede centrale

ul. Warszawska 153
43-300 Bielsko-Biała, Polonia
tel. +48 33 81 95 300
fax +48 33 82 20 512
e-mail: aluprof@aluprof.eu
www.aluprof.com

SOLUZIONI DI PROTEZIONE SOLARE ALUPROF

ul. Wschodnia 23a
45-449 Opole, Polonia
tel. +48 77 55 32 100